

FR GUIDE D'UTILISATION
IT GUIDA D'INSTALLAZIONE

DHD7261B DHD7961B

HOTTE DÉCORATIVE
CAMPANA EXTRACTORA DECORATIVA
DECORATIVE HOOD
DEKOR-DUNSTABZUGSHAUBE
EXAUSTOR DECORATIVO
DESIGNAFZUIGKAP
CAPPA DECORATIVA

De Dietrich 

FR

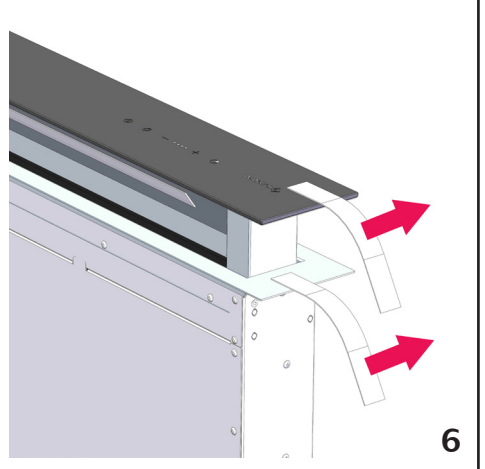
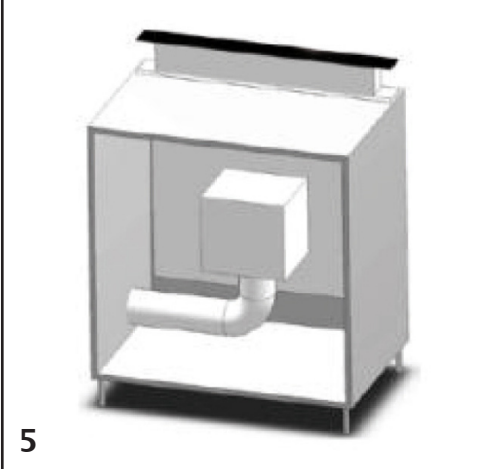
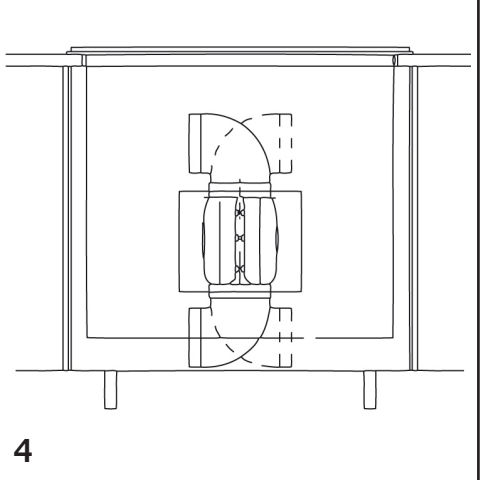
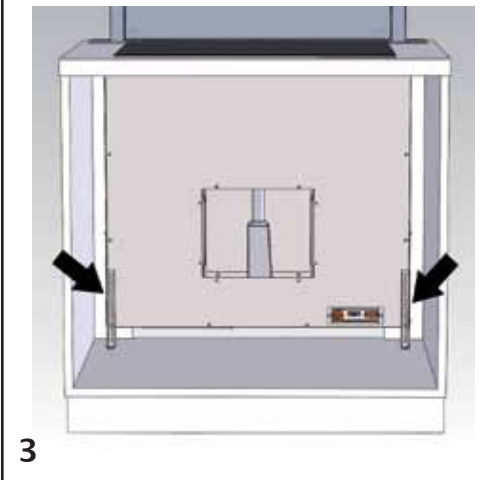
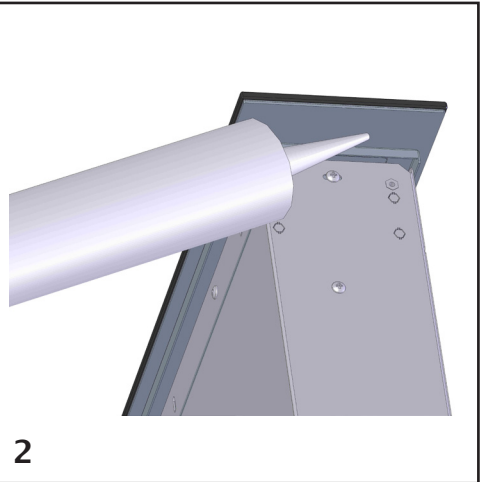
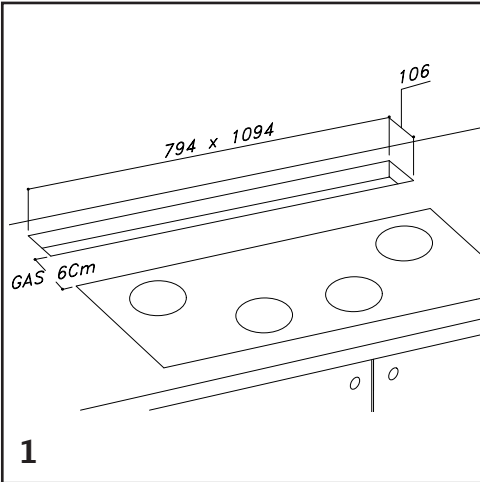
CHÈRE CLIENTE, CHER CLIENT

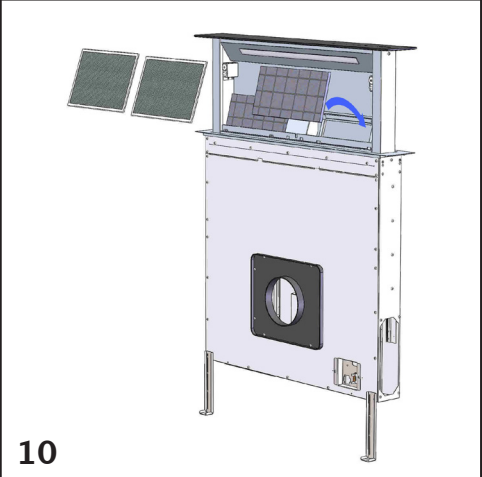
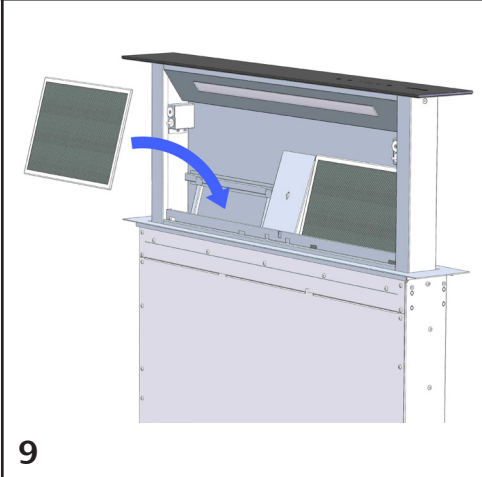
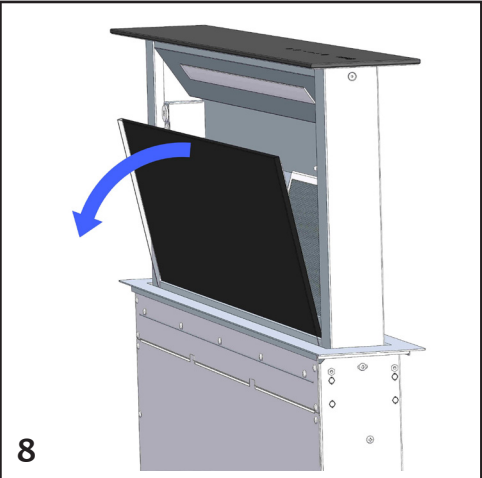
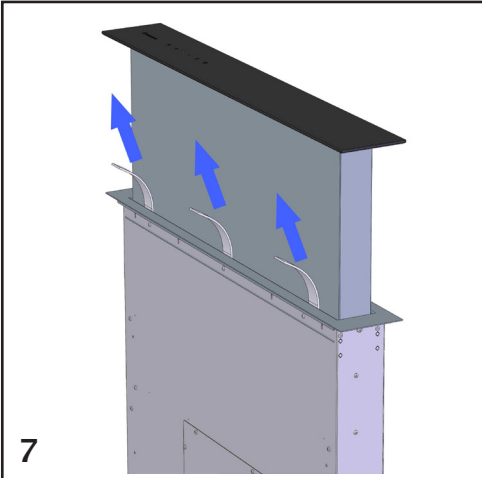
Découvrir les produits De Dietrich, c'est éprouver des émotions uniques.

L'attrait est immédiat dès le premier regard. La qualité du design s'illustre par l'esthétique intemporelle et les finitions soignées rendant chaque objet élégant et raffiné en parfaite harmonie les uns avec les autres. Vient ensuite l'irrésistible envie de toucher.

Le design De Dietrich capitalise sur des matériaux robustes et prestigieux ; l'authentique est privilégié. En associant la technologie la plus évoluée aux matériaux nobles, De Dietrich s'assure la réalisation de produits de haute facture au service de l'art culinaire, une passion partagée par tous les amoureux de la cuisine. Nous vous souhaitons beaucoup de satisfaction dans l'utilisation de ce nouvel appareil.

En vous remerciant de votre confiance.





ATTENTION


- Précautions importantes _____ 6
- Risques électriques _____ 7
- Risques d'asphyxie _____ 7
- Risques d'incendie _____ 8
- Montage de votre hotte _____ 8
- Description de votre appareil _____ 9

1 / COMMENT INSTALLER VOTRE HOTTE

- Utilisation _____ 10
- Blocage du clapet anti-retour _____ 11
- Version recyclage _____ 11
- Seulement en version moteur à bord _____ 11
- Montage et démontage des filtres anti-graisse
Montage et démontage des filtres charbon _____ 11
- Raccordement de votre hotte _____ 11
- Raccordement électrique _____ 12

2 / COMMENT FONCTIONNE VOTRE HOTTE _____ 13**3 / COMMENT NETTOYER VOTRE HOTTE _____ 15****4 / ANOMALIES DE FONCTIONNEMENT _____ 16****5 / SERVICE D'ASSISTANCE APRÈS-VENTE _____ 17**

ATTENTION

 **Important:** Cette notice est également disponible sur le site Internet de la marque. Merci de prendre connaissance de ces conseils avant d'installer et d'utiliser votre appareil. Ils ont été rédigés pour votre sécurité et celle d'autrui. Conservez cette notice d'utilisation avec votre appareil. Si l'appareil devait être vendu ou cédé à une autre personne, assurez-vous que la notice d'utilisation l'accompagne.

- Dans le souci d'une amélioration constante de nos produits, nous réservons le droit d'apporter à leurs caractéristiques techniques, fonctionnelles ou esthétiques toutes modifications de leurs caractéristiques liées à l'évolution technique.

- Afin de retrouver aisément les références (1.0) de votre appareil, nous vous conseillons de les noter en page "Service et Relations Consommateurs".


Le constructeur décline toute responsabilité pour tous les inconvénients, dommages ou incendies provoqués sur et par l'appareil et dus à la non observation des instructions de la présente notice.

- PRÉCAUTIONS IMPORTANTES

- Cet appareil a été conçu pour être utilisé par des particuliers dans leur lieu d'habitation. Ne l'utilisez pas à des fins commerciales ou industrielles ou pour d'autres buts que celui pour lequel il a été conçu.

- A la réception de l'appareil, déballer-le ou faites le déballer immédiatement. Vérifiez son aspect général. Faites les éventuelles réserves par écrit sur le bon de livraison dont vous gardez un exemplaire.

- Cet appareil peut être utilisé par des enfants d'au moins 8 ans et par des personnes ayant des capacités physiques, sensorielles, ou mentales réduites ou dénuées d'expérience ou de connaissance, s'ils (si elles) sont correctement surveillé(e)s ou si des instructions relatives à l'utilisation de l'appareil en toute sécurité leur ont été données et si les risques encourus ont été appréhendés. Les enfants ne doivent pas jouer avec l'appareil. Le nettoyage et l'entretien par l'utilisateur ne doivent pas être effectués par les enfants sans surveillance.

-  **Attention:** Les parties accessibles de cet appareil peuvent devenir chaudes lorsqu'il est utilisé avec des appareils de cuisson.

- Pour l'installation du produit, utiliser uniquement les vis fournies. L'utilisation de vis supplémentaires peut causer des problèmes électriques ou mécaniques. Attention: Ne pas installer les vis ou dispositif de fixation conformément à ces instructions peut entraîner des risques électriques. Nous ne recommandons pas l'utilisation d'accessoires non fournis avec le produit lui-même.

- RISQUES ÉLECTRIQUES

- Avant d'accéder aux bornes de raccordement, tous les circuits d'alimentation doivent être déconnectés. Si le câble d'alimentation est endommagé, il doit être remplacé par le fabricant, son service après-vente ou une personne de qualification similaire afin d'éviter un danger.

- La déconnexion peut être obtenue en prévoyant une fiche de prise de courant accessible ou en incorporant un interrupteur dans les canalisations fixes conformément aux règles d'installation.

- Ne modifiez pas ou n'essayez pas de modifier les caractéristiques de cet appareil. Cela représenterait un danger pour vous.

- Les réparations doivent être exclusivement effectuées par un spécialiste agréé.

- Débranchez toujours l'appareil avant de procéder à son nettoyage ou à son entretien.

- N'utilisez jamais d'appareils à vapeur ou à haute pression pour nettoyer votre appareil (exigences relatives à la sécurité électrique).

- RISQUES D'ASPHYXIE

- Les réglementations concernant l'évacuation de l'air doivent être respectées. L'air ne doit pas être envoyé dans un conduit utilisé pour évacuer les fumées d'appareils utilisant du gaz ou un autre combustible (ne s'applique pas aux appareils qui renvoient uniquement l'air dans la pièce).

- Une ventilation convenable de la pièce doit être prévue lorsqu'une hotte de cuisine est utilisée simultanément avec des appareils utilisant du gaz ou un autre combustible (ne s'applique pas aux appareils qui renvoient uniquement l'air dans la pièce).

- RISQUES D' INCENDIE

- Il est interdit de flamber des aliments ou de faire fonctionner des foyers gaz sans récipients de cuisson, à côté de la hotte (les flammes aspirées risqueraient de détériorer l'appareil).
- Les fritures effectuées sous l'appareil doivent faire l'objet d'une surveillance constante. Les huiles et graisses portées à très haute température peuvent prendre feu.
- Respectez la fréquence de nettoyage et de remplacement des filtres. L'accumulation de dépôts de graisse risque d'occasionner un incendie.
- Le fonctionnement au dessus d'un foyer à combustible (bois, charbon...) n'est pas autorisé.

Avertissement:

Placer la boîte métallique contenant les composants électriques à la distance minimale de 65 cm de la plate chauffante ou quand - même à 65 cm du point d'aspiration.

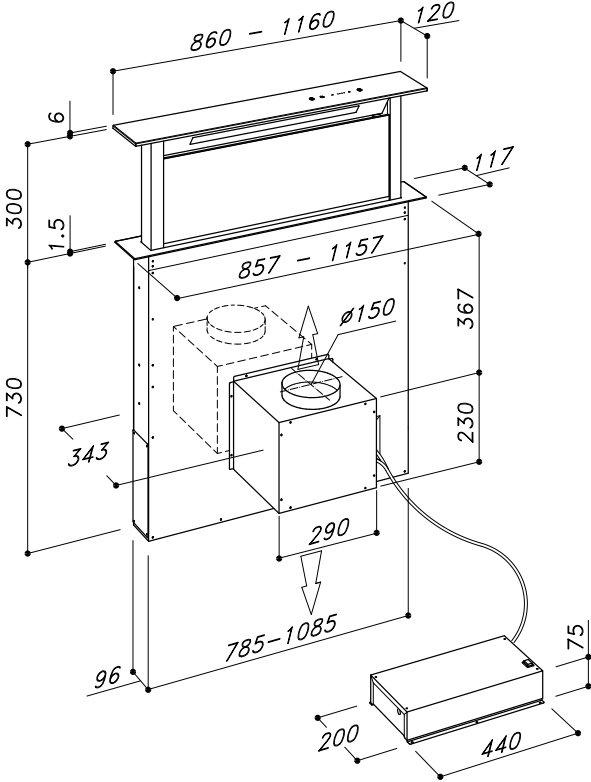
Avertissement:

Nous vous recommandons d'installer la boîte métallique contenant les composants électriques à la distance minimale de 10 cm du sol et assez loin des sources de chaleur (par exemple: côté d'un four, plate chauffante).

MONTAGE DE VOTRE HOTTE

L'installation doit être conforme aux règlements en vigueur pour la ventilation des locaux. En France, ces règlements sont indiqués dans le DTU 61.1 du CSTB. En particulier, l'air évacué ne doit pas être envoyé dans un conduit utilisé pour évacuer les fumées d'appareils utilisant du gaz ou autre combustible. L'utilisation de conduits désaffectés ne peut se faire qu'après accord d'un spécialiste compétent.

DESCRIPTION DE VOTRE APPAREIL



• 1 COMMENT INSTALLER VOTRE HOTTE

Pour le bon fonctionnement de la hotte, il est important d'effectuer une installation correcte.

1) Sur la partie arrière du plan de cuisson, effectuer un trou rectangulaire de dimensions:

Downdraft 90 Cm: 794X106mm

Downdraft 120 Cm: 1094x106mm (fig. 1).

2) En cas d'utilisation de la hotte avec des cuisinières à gaz, la distance minimum à respecter du bord arrière du plan de cuisson au bord du downdraft doit être au moins de 60 mm.

3) Avant d'effectuer le trou, vérifier à l'intérieur du meuble, en correspondance de la zone de la hotte, l'absence de la structure du meuble ou de tout autre élément pouvant compromettre l'installation correcte. Vérifier que les encombrements de la hotte avec son moteur, ainsi que le plan de cuisson, soient compatibles avec le meuble afin de permettre leur installation.

4) La hotte est livrée avec le moteur fixé sur l'appareil, en version moteur à bord, afin d'éviter tout dommage pendant le transport. Il est nécessaire de le démonter avant de procéder à l'installation.

5) Appliquer le collant sur la partie inférieure du cadre (fig. 2).

6) Introduire le downdraft à l'intérieur du meuble en procédant depuis le haut, sans retirer les protections du verre et du panneau.

7) Le cadre de la hotte doit adhérer parfaitement au plan supérieur de la cuisine.

8) Fixer la hotte à l'intérieur du meuble en utilisant les deux brides fournies en dotation (fig. 3).

9) Procéder au montage du moteur sur le corps de la hotte en orientant la sortie de l'air sur la position choisie, vers le bas ou vers le haut (dis. 4).

10) Le moteur peut-être fixé soit à l'avant soit à l'arrière du produit.

Pour une installation à l'arrière, veuillez procéder de la façon suivante:

- Dévisser la plaque en tôle située à l'arrière de la hotte

- Visser le moteur à la place de la tôle arrière.

- Connecter correctement le câble moteur.

- Enfin vissez la plaque en tôle à l'avant.

- Procéder au montage du tuyau d'évacuation de l'air (non fourni).

Relier l'autre extrémité du tube vers l'extérieur du meuble pour l'installation en version filtrante (fig. 5) ou vers l'extérieur de l'habitation pour l'installation en version aspirante.

Attention: ne pratiquez pas d'autres trous sur le produit, pour éviter d'endommager les composants internes de coulissement ainsi que les parties électriques.

11) Brancher le produit au réseau électrique.

12) Après avoir achevé l'installation, et après avoir branché le produit au réseau électrique, actionner l'extraction du chariot (voir le chapitre relatif au fonctionnement de la hotte) et retirer toutes les protections (fig. 6 et fig. 7). Ouvrir alors le portillon (fig. 8) et, même dans ce cas, retirer toutes les protections. Retirer la protection PVC des filtres antigraisse et les positionner comme illustré en fig. 9.

UTILISATION

Cette hotte est prévue pour l'aspiration des fumées, graisses et vapeurs de cuisson.

Elle est réalisée de façon qu'elle puisse être utilisée en version évacuation ou en version recyclage.

Les tubes pour la canalisation de l'air ne sont pas fournis.

BLOCAGE DU CLAPET ANTI-RETOUR

attention! avant de connecter la gaine flexible de sortie d'air au moteur, s'assurer que le clapet anti-retour puisse tourner librement.



Dans le cas d'une installation en évacuation extérieure, l'installation du clapet anti-retour empêche l'entrée du vent et le retour d'air.

VERSION RECYCLAGE


Dans le cas où l'évacuation des fumées et vapeurs vers l'extérieur n'est pas possible, on peut utiliser la hotte en version recyclage. Pour cela, il est nécessaire d'installer les filtres charbon (Fig. 10).

L'air recyclé est renvoyé dans la cuisine à l'aide d'une gaine qui dirige l'air sur un côté du meuble.

SEULEMENT EN VERSION MOTEUR À BORD

Il est possible d'installer le moteur séparément de la hotte, pour cela commander le kit DHK900 - 989580001.


MONTAGE ET DÉMONTAGE DES FILTRES ANTI-GRAISSE - MONTAGE ET DÉMONTAGE DES FILTRES CHARBON

La hotte doit être en position ouverte pour faire le montage et le démontage des filtres antigraisse et des filtres charbon. Pour cela, appuyer sur la touche . Retirer alors le panneau frontal en tirant simultanément sur la partie supérieure de chaque côté (fig. 8). Le panneau bascule alors vers vous et libère l'accès aux filtres anti-graisse. Retirer les filtres anti-graisse pour avoir accès aux filtres charbon.

Le changement des filtres charbon se fait en fonction de la fréquence d'utilisation de la hotte, mais au moins une fois tous les 6 mois.

Attention: Le panneau en verre qui protège les filtres doit être correctement repositionné. Un mauvais positionnement de celui-ci provoque un arrêt total de la hotte.

RACCORDEMENT DE VOTRE HOTTE

 **Cet appareil est livré avec un câble d'alimentation H 05VVF à 3 conducteurs de 0,75 mm² (neutre, phase et terre). Il doit être branché sur réseau 220-240 V monophasé par l'intermédiaire d'une prise de courant normalisée CEI 60083 qui doit rester accessible après installation, conformément aux règles d'installation. Notre responsabilité ne saurait être engagée en cas d'accident consécutif à une mise à la terre inexistante ou incorrecte. Le fusible de votre installation doit être de 10 ou 16 A. Si le câble d'alimentation est endommagé, faites appel au service après-vente afin d'éviter un danger.**

RACCORDEMENT ÉLECTRIQUE

Votre appareil est conforme aux directives Européennes 2006/95/CE (Directives Basse Tension) et 2004/108/CE (compatibilité Électromagnétique).

Lors de l'installation et des opérations d'entretien, l'appareil doit être débranché du réseau électrique, les fusibles doivent être coupés ou retirés. L'installation électrique générale est à réaliser avant la mise en place de l'appareil dans le meuble.

Vérifiez que:

- La puissance de l'installation est suffisante.
- Les lignes d'alimentation sont en bon état.
- Le diamètre des fils est conforme aux règles d'installation.

Attention

Si la hotte présente une quelconque anomalie, débranchez l'appareil ou enlevez le fusible correspondant à la ligne de branchement de l'appareil.

• 2 COMMENT FONCTIONNE VOTRE HOTTE

IMPORTANT : Les fonctions de la hotte s'actionnent uniquement lorsque le panneau d'aspiration est ouvert.



La lumière s'allume et s'éteint seulement quand le panneau d'aspiration est entièrement OUVERT. Si on appuie sur cette touche quand le panneau est fermé, on actionne d'abord l'ouverture totale du panneau puis l'éclairage de la lampe.

La touche permet d'éteindre la lumière quand elle est allumée.



10 min après sa programmation, permet d'arrêter le moteur d'aspiration, de refermer le panneau et d'éteindre les lumières quand elles sont allumées.

La fonction programmée est indiquée par le clignotement de la LED relative à la vitesse programmée. L'annulation de la minuterie se fait en appuyant de nouveau sur la touche.



Cette touche actionne la montée du panneau d'aspiration et quand il est entièrement ouvert, elle programme automatiquement la 2ème vitesse d'aspiration. Avec le panneau d'aspiration ouvert, cette touche exclut toutes les fonctions et rétracte le panneau d'aspiration.



Cette touche diminue la vitesse du moteur d'aspiration à partir de la 4ème vitesse jusqu'à l'arrêt du moteur sans refermer le panneau d'aspiration.



Indique la vitesse programmée à travers l'allumage des LED. Indique la saturation des filtres à travers le clignotement simultané de toutes les LED.



Augmente la vitesse du moteur d'aspiration, lorsque le panneau d'aspiration est ouvert.

TEMPORISATEUR

Nos produits ont été adaptés pour se conformer aux nouvelles normes de l'Union Européenne en matière de l'EU65 « Étiquette-Énergie » et l'EU66 « Écoconception » (à partir du 1er janvier 2015).

La nouvelle électronique des produits ayant l' « Étiquette-Énergie » sont pourvus d'un dispositif de temporisation pour le contrôle de la vitesse d'aspiration si le débit d'air en évacuation dépasse les 650m³/h. En effet, les modèles avec moteur intégré ayant un débit d'air en évacuation supérieur à 650m³/h sont pourvus d'un dispositif qui réduit automatiquement la vitesse IV à la vitesse III après 5 minutes de fonctionnement.

La consommation de appareil en mode veille est inférieure à 0.5 W.

AUTRES FONCTIONS

Arrêt automatique

Après 4 heures de fonctionnement ininterrompu depuis la dernière programmation, la hotte s'éteint et se referme automatiquement.

Saturation des filtres anti-graisse

Après 30 heures de fonctionnement, les indicateurs de vitesse clignotent simultanément pour indiquer la saturation des filtres anti-graisse. Pour rétablir cette alarme, maintenir la touche "TIMER" appuyée pendant au moins 3 secondes, quand le chariot est ouvert.

CALIBRAGE


La hotte effectue un auto-calibrage tous les 3 cycles complets du chariot. En appuyant 6 fois de suite sur la touche "Timer" (temps MAX entre une pression et l'autre: 3 sec.), toutes les LED se mettent à clignoter et le calibrage se remet à zéro. Après les 3 cycles successifs, le downdraft effectue l'auto-calibrage.


PROTECTION ANTI-ÉCRASEMENT

Si un obstacle empêche la fermeture du panneau d'aspiration, la fermeture s'interrompt et le panneau remonte.

• 3 COMMENT NETTOYER VOTRE HOTTE

Un entretien soigné est une garantie de bon fonctionnement et de bon rendement de votre appareil dans le temps.

 La hotte doit être mise hors tension, soit en retirant la prise, soit en actionnant le disjoncteur, avant que les filtres métalliques soient enlevés. Après le nettoyage, les filtres métalliques doivent être de nouveau fixés conformément aux instructions.

ENTRETIEN	COMMENT PROCÉDER?	PRODUITS/ACCESSOIRES A UTILISER
Enveloppe et accessoires	Pour le nettoyage de l'appareil, il est conseillé d'utiliser un chiffon souple avec de l'eau tiède et un produit de nettoyage neutre, en évitant l'usage de produits contenant des abrasifs ou des corrosifs.	Pour le nettoyage de la surface externe de la hotte et de l'écran du logement lampe, utiliser toujours des produits de nettoyage pour usage domestique présents dans le commerce et dilués dans l'eau, puis rincer avec de l'eau propre et essuyer avec un chiffon souple.
Filtre cassette	Après 30 heures de fonctionnement, le clavier signale la saturation des filtres anti-graisse à travers le clignotement des voyants lumineux; pour la mise à zéro, effleurer la touche minuterie 	Le nettoyage des filtres anti-graisse peut être effectué manuellement ou en lave-vaisselle. Les filtres anti-graisse doivent être nettoyés régulièrement car ils peuvent constituer un risque d'incendie. Rétablir les filtres anti-graisse et le panneau frontal en faisant attention qu'il soit bien accroché aux deux côtés, faute de quoi il pourrait provoquer le blocage du chariot de filtrage.
Filtre charbon actif	Le filtre charbon s'enlève en retirant d'abord le filtre anti-graisse puis le filtre charbon. Le chargement du filtre charbon se fait en fonction de son utilisation, au moins une fois tous les 6 mois.	

• 4 ANOMALIES DE FONCTIONNEMENT

SYMPTÔMES	SOLUTIONS
La hotte ne fonctionne pas...	Vérifiez : <ul style="list-style-type: none">• L'absence de coupure de courant.• Qu'une vitesse de fonctionnement ait été effectivement sélectionnée.• Que la touche rouge de reset située sur la boîte de l'installation électrique soit appuyée.• Que les fils, dans la connexion à 9 pôles, soient bien introduits dans le connecteur. (En phase de branchement, une pression excessive peut plier les contacts).
L'aspiration de la hotte est insuffisante...	Vérifiez : <ul style="list-style-type: none">• Que la vitesse moteur sélectionnée soit suffisante pour la quantité de fumée produite et de vapeurs présentes.• Que la cuisine soit suffisamment aérée afin de permettre une prise d'air.• Que le filtre au charbon ne soit pas trop utilisé (hotte dans la version filtrante).• Que le canal d'évacuation de l'air soit libre et conforme au paragraphe 2.
La hotte s'arrête en cours de fonctionnement.	Vérifiez : <ul style="list-style-type: none">• L'absence de coupure de courant.• Que le dispositif de coupure omnipolaire ne se soit pas enclenché.

• 5 SERVICE D'ASSISTANCE APRÈS-VENTE

1- RELATIONS CONSOMMATEURS FRANCE

Pour en savoir plus sur nos produits ou nous contacter, vous pouvez :

- consulter notre site : www.dedietrich-electromenager.com
- nous écrire à l'adresse postale suivante :
Service Consommateurs DE DIETRICH
5 avenue des Béthunes
CS69526 SAINT OUEN L'AUMONE
95060 CERGY PONTOISE CEDEX
- nous appeler du lundi au vendredi de 8h30 à 18h00 au :

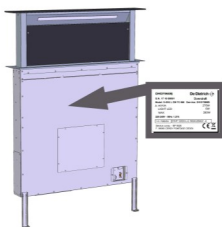
0 892 02 88 04

Service 0,50 € / min
+ prix appel

Service fourni par Brandt France, S.A.S. au capital social de 100.000.000 euros
RCS Nanterre 801 250 531.

2- INTERVENTIONS FRANCE

Les éventuelles interventions sur votre appareil doivent être effectuées par un professionnel qualifié dépositaire de la marque. Lors de votre appel, afin de faciliter la prise en charge de votre demande, munissez-vous des références complètes de votre appareil (référence commerciale, référence service, numéro de série). Ces renseignements figurent sur la plaque signalétique.



B : Référence commerciale
C : Référence service
H : Numéro de série

Vous pouvez nous contacter du lundi au samedi de 8h00 à 20h00 au :

09 69 39 34 34

Service gratuit
+ prix appel

Pièces d'origine :

Lors d'une intervention, demandez l'utilisation exclusive de pièces détachées certifiées d'origine.



AVVERTENZE

- Precauzioni importanti _____ 19
- Rischi elettrici _____ 20
- Rischio di asfissia _____ 20
- Rischi di incendio _____ 20
- Montaggio della cappa _____ 21
- Descrizione dell'apparecchio _____ 22

1 / COME INSTALLARE LA CAPP

- Utilizzo _____ 23
- Bloccaggio della valvola di non ritorno _____ 23
- Versione con riciclo _____ 24
- Montaggio del motore separato _____ 24
- Montaggio del filtro cartuccia - montaggio del filtro carbone _____ 24
- Connessione elettrica della cappa _____ 24
- Collegamento elettrico _____ 24

2 / COME FUNZIONA LA CAPP _____ 25**3 / COME PULIRE LA CAPP** _____ 27**4 / ANOMALIE DI FUNZIONAMENTO** _____ 28**5 / SERVIZIO DI ASSISTENZA POST VENDITA** _____ 28

AVVERTENZE

⚠ Importante: Queste avvertenze sono disponibili anche sul sito internet del marchio.

Prendere nota dei seguenti consigli prima di installare e usare l'apparecchio.

Sono stati scritti per la vostra sicurezza e quella degli altri. Conservare le istruzioni insieme all'apparecchio. Nel caso di vendita o di cessione assicurarsi che l'apparecchio sia accompagnato da queste avvertenze.

- In vista di un costante miglioramento dei nostri prodotti ci riserviamo il diritto di apportare modifiche alle caratteristiche tecniche, funzionali ed estetiche che sono legate all'evoluzione tecnica.

- Al fine di trovare facilmente i riferimenti dell'apparecchio, consigliamo di annotarli alla pagina "Servizio Consumatori".

Il produttore non si assume alcuna responsabilità per eventuali problemi, danni o incendi provocati o dal dispositivo a causa della mancata osservanza delle istruzioni di questo manuale.


- PRECAUZIONI IMPORTANTI

- Questo apparecchio è stato progettato per essere usato da privati in ambiente domestico. Non utilizzare l'apparecchio per fini commerciali o industriali o per altri scopi se non quelli per i quali è stato progettato.

- Alla consegna, estrarre immediatamente l'apparecchio dall'imballaggio o farlo estrarre. Verificare le condizioni del prodotto. Annotare gli eventuali reclami sul buono di consegna del quale occorre conservare una copia.

- L'apparecchio può essere usato da bambini con età superiore agli 8 anni e da persone con ridotte capacità fisiche, sensoriali e mentali o prive d'esperienza e di competenza nel caso queste siano correttamente supervisionate e nel caso siano state riferite loro le istruzioni relative all'utilizzo in sicurezza dell'apparecchio e ne siano stati compresi i rischi potenziali. I bambini non devono giocare con l'apparecchio.

La pulizia e la manutenzione da parte dell'utente non deve essere effettuata da bambini senza supervisione.

-  **Attenzione:** Le parti accessibili dell'apparecchio possono surriscaldarsi quando questo viene utilizzato con strumenti per la cottura.

- Per l'installazione del prodotto, si prega di utilizzare solo le viti in dotazione. Usando altre viti può causare problemi elettrici o meccanici. Attenzione: La mancata installazione delle viti o dispositivi di fissaggio in conformità con queste istruzioni può comportare rischi di natura elettrica. Si consiglia di non utilizzare di accessori non forniti con il prodotto stesso.

- **RISCHI ELETTRICI**

- Scollegare i circuiti di alimentazione prima di accedere ai morsetti di raccordo. Se il cavo di alimentazione è danneggiato deve essere sostituito dal produttore, dal servizio assistenza o da personale qualificato al fine di evitare rischi.

- La disconnessione può essere effettuata mediante una presa di corrente accessibile o incorporando un interruttore alle canalizzazioni fisse in conformità con le regole di installazione.

- Non modificare e non tentare di modificare le caratteristiche dell'apparecchio in quanto risulterebbe pericoloso.

- Le riparazioni devono essere effettuate esclusivamente da un professionista autorizzato.

- Scollegare sempre l'apparecchio dalla rete elettrica prima di procedere alla pulizia e alla manutenzione.

- Non utilizzare mai apparecchi a vapore o ad alta pressione per la pulizia (esigenze relative alla sicurezza elettrica).

- **RISCHIO DI ASFISSIA**

- La normativa riguardante l'evacuazione dell'aria deve essere rispettata. L'aria non deve essere convogliata in un condotto utilizzato per lo scarico dei fumi di apparecchi alimentati a gas o con altri combustibili (non si applica agli apparecchi che convogliano solo aria nel locale).

- Un'adeguata ventilazione del locale deve essere prevista quando una cappa di cucina è usata insieme ad apparecchi alimentati a gas o con altri combustibili (non si applica agli apparecchi che convogliano solo aria nel locale).

- **RISCHI DI INCENDIO**

- Accanto alla cappa è vietato cucinare cibo alla fiamma e lasciare accesi i fornelli del gas senza recipienti di cottura (le fiamme aspirate rischierebbero di danneggiare l'apparecchio).

- E' necessaria una supervisione costante durante le frittiture effettuate sotto l'apparecchio. Gli oli e i grassi portati ad alta temperatura possono infiammarsi.
- Rispettare la frequenza di pulizia e di sostituzione filtri. L'accumulo di depositi di grasso rischia di provocare un incendio.
- L'uso dell'apparecchio sopra fiamme prodotte da combustibili (legna, carbone...) non è autorizzato.

AVVERTENZA:

Posizionare la scatola metallica contenente i componenti elettronici ad una distanza non inferiore a 65 cm dal piano cottura a gas o comunque a 65 cm dal punto di aspirazione della cappa.

AVVERTENZA:

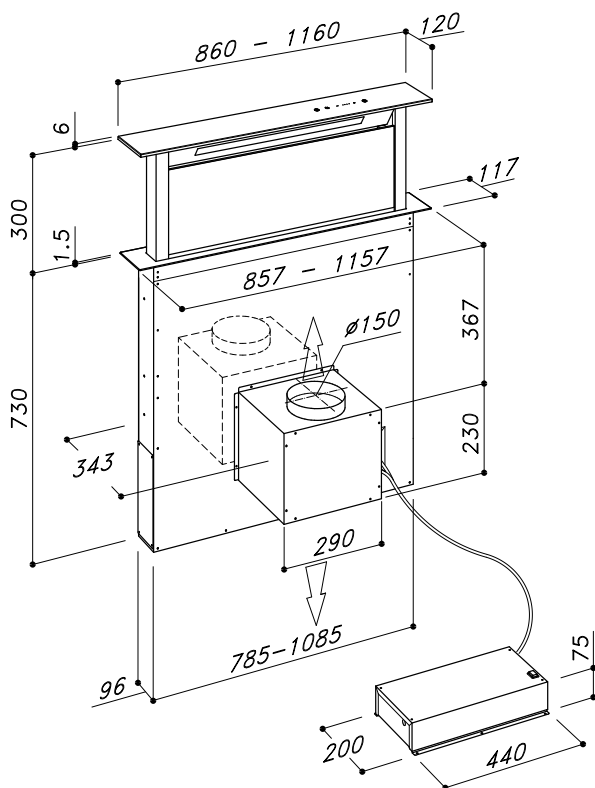
Vi raccomandiamo di installare la scatola metallica contenente i componenti elettronici almeno a 10 cm dal suolo e ad una distanza sufficiente da tutte le fonti di calore (es: lato di un forno, o piano cottura).

MONTAGGIO DELLA CAPP

L'installazione deve essere conforme alle norme vigenti in materia di ventilazione degli ambienti chiusi. In Francia, queste disposizioni sono contenute nel DTU 61.1 del CSTB.

In particolare, l'aria evacuata, non deve essere convogliata in un condotto utilizzato per lo scarico dei fumi o di apparecchi che utilizzano gas o altro combustibile. L'utilizzo di condotti non più in uso non è possibile, salvo parere favorevole di un tecnico qualificato.

DESCRIZIONE DELL'APPARECCHIO



• 1 COME INSTALLARE LA CAPPA

Per il buon funzionamento del Downdraft, è importante effettuare l'installazione in maniera corretta.

1) Nella parte posteriore del piano di cucina, effettuare un foro rettangolare di dimensioni

Downdraft 90 Cm: 794X106mm

Downdraft 120 Cm: 1094x106mm (fig. 1).

2) Nel caso di utilizzo con piani a gas la distanza minima da rispettare dal bordo posteriore del piano cottura al bordo del downdraft deve essere almeno 60 mm.

3) Prima di effettuare il foro, verificare nella parte interna del mobile, in corrispondenza della zona della cappa, l'assenza della struttura del mobile o di altri elementi che possano compromettere un'installazione corretta. Verificare che gli ingombri della cappa con il suo motore siano compatibili con il mobile per permettere l'installazione.

4) Nel caso di versione con motore a bordo, questo viene consegnato fisso sull'apparecchio al fine di evitare qualsiasi danno durante il trasporto, è necessario smontarlo prima di cominciare le operazioni d'installazione.

5) Applicare il collante sulla parte inferiore della cornice (fig. 2).

6) Inserire il Downdraft all'interno del mobile introducendolo dall'alto, senza togliere le protezioni del vetro e del pannello.

7) La cornice del prodotto deve aderire perfettamente al piano superiore della cucina.

8) Fissare la cappa all'interno del mobile utilizzando le due staffe in dotazione (fig. 3).

9) Procedere al montaggio del motore sul corpo della cappa orientando l'uscita dell'aria nella posizione scelta, verso l'alto o verso il basso (dis. 4).

10) Il motore può essere fissato sia nella parte anteriore che nella parte posteriore del prodotto.

Per l'installazione nella parte posteriore, vogliate procedere come segue:

Svitare la piastra situata nella parte posteriore della cappa. Avvitare il motore al posto della piastra; connettere correttamente il cavo motore; Fissare la piastra nella parte anteriore del prodotto a chiusura dell'apertura.

Procedere al montaggio del tubo di evacuazione aria (non fornito). Collegare l'altra estremità del tubo verso l'esterno del mobile per l'installazione in filtrante (fig. 5) o verso l'esterno dell'abitazione per l'installazione in aspirante.

Attenzione: non praticate altri fori sul prodotto, per evitare di danneggiare i componenti interni di scorrimento così come le parti elettriche.

11) Connettere il prodotto alla rete elettrica.

12) Avviare l'estrazione del carrello (vedi capitolo come funziona la cappa) e rimuovere tutte le protezioni (fig. 6-7). Successivamente aprire lo sportello (fig. 8) ed anche in questo caso togliere tutte le protezioni.

Rimuovere la protezione PVC dei filtri antigrasso e posizzionarli come in (fig. 9).

UTILIZZO

La presente cappa è stata progettata per aspirare i fumi, i grassi e i vapori di cottura. E' stata realizzata per poter essere utilizzata sia in versione con scarico all'esterno che in versione con riciclo.

I tubi per la canalizzazione dell'aria non sono forniti in dotazione.

BLOCCAGGIO DELLA VALVOLA DI NON RITORNO

Attenzione prima di connettere il tubo flessibile di uscita dell'aria assicurarsi che le valvole di non ritorno siano libere di ruotare liberamente.



L'installazione della valvola di non ritorno impedisce l'entrata di vento e il ritorno dell'aria.


VERSIONE CON RICICLO

Nel caso in cui lo scarico dei fumi e dei vapori verso l'esterno non fosse possibile, si può utilizzare la cappa nella versione con riciclo. Per fare ciò, bisogna installare i filtri carbone (fig. 10). L'aria riciclata viene rinviaata nella cucina attraverso un condotto che convoglia l'aria su un lato del mobile.

MONTAGGIO DEL MOTORE SEPARATO

Solo nella versione con motore a bordo e' possibile installare il motore separatamente dalla cappa. per fare questo ordinare il kit dhk900 - 989580001.


SMONTAGGIO DEL FILTRO CARTUCCIA - MONTAGGIO DEL FILTRO CARBONE

Il montaggio e smontaggio dei filtri antigrasso e dei filtri carbone va effettuato con il downdraft in posizione aperta. Per questo, spingere il tasto .

Quindi rimuovere il pannello frontale tirando contemporaneamente sulla parte superiore di ogni lato (fig. 8). Il pannello ruota in avanti, liberando l'accesso ai filtri antigrasso. Rimuovere i filtri antigrasso per poter accedere ai filtri carbone. Il cambio dei filtri carbone va effettuato (fig. 11) in funzione della frequenza di utilizzo del Downdraft, e comunque una volta ogni 6 mesi.

Attenzione: Il pannello che protegge i filtri deve essere correttamente riposizionato. Un cattivo riposizionamento può provocare un arresto totale della cappa.

CONNESSIONE ELETTRICA DELLA CAPPA

 **Quest'apparecchio è dotato di un cavo di alimentazione H05 VVF a 3 conduttori da 0,75 mm² (neutro, fase e terra). Esso deve essere allacciato ad una rete a 220 – 240 V monofase per mezzo di una presa di corrente normalizzata CEI 60083 che dovrà rimanere accessibile dopo l'installazione,**

conformemente alle norme per l'installazione stessa. Si declina ogni responsabilità in caso di incidente causato da una mancata messa a terra o da una messa a terra non corretta. Il fusibile adottato dovrà essere da 10 o 16A. Se il cavo d'alimentazione è danneggiato chiamare l'assistenza post-vendita per evitare ogni rischio.

COLLEGAMENTO ELETTRICO

Il presente apparecchio è conforme alle Direttive Europee 2006/95/CE (Direttive Basse Tensione) e 2004/108/CE (Compatibilità Elettromagnetica).

Al momento dell'installazione e delle operazioni di manutenzione l'apparecchio deve essere scollegato dalla rete elettrica, i fusibili devono essere staccati o rimossi. Il collegamento elettrico deve essere effettuato prima della collocazione dell'apparecchio dentro il mobile.

Verificare che:

- L a potenza sia sufficiente.
- L e linee di alimentazione siano in buono stato.
- Il diametro dei cavi sia conforme alle norme di installazione.

Attenzione

Se la cappa dovesse presentare qualche anomalia scollegate l'apparecchio oppure rimuovete il fusibile corrispondente alla linea di scollegamento dell'apparecchio.

• 2 *COME FUNZIONA LA CAPPA*

IMPORTANTE: Le funzioni della cappa si attivano solamente quando il pannello aspirante è aperto.



La luce si accende e si spegne soltanto a pannello aspirante completamente APERTO.

Premendo tale tasto a pannello chiuso prima si avrà l'apertura totale del pannello e successivamente l'accensione della luce.

Il tasto permette di spegnere la luce se accesa.



Trascorsi 10 min dalla sua impostazione, permette di arrestare il motore di aspirazione, di chiudere il pannello e di spegnere le luci, se accese.

La funzione impostata viene segnalata dal lampeggio del led relativo alla velocità impostata. L'annullamento del timer avviene premendo di nuovo il tasto.



Avvia la salita del pannello aspirante e ad apertura completa imposta automaticamente la 2° velocità di aspirazione.

Con pannello aspirante aperto, disattiva tutte le funzioni e ritrae il pannello aspirante.



Diminuisce le velocità del motore di aspirazione dalla 4° fino a spegnere il motore senza chiudere il pannello aspirante.



Segnala la velocità impostata mediante l'accensione dei led.

Segnala la saturazione filtri mediante il lampeggio simultaneo di tutti i led.



Aumenta la velocità del motore di aspirazione, quando il pannello aspirante è aperto.

TEMPORIZZAZIONI

Con l'entrata in vigore dal 1° Gennaio 2015 dei nuovi regolamenti della Commissione Europea EU65 "Energy label" e EU66 " Ecodesign", abbiamo reso conforme i prodotti in base ai requisiti richiesti.

Tutti i modelli nelle versioni energy label dispongono di una elettronica, con funzioni di temporizzazione delle velocità di aspirazione, superiore a 650m³/h.

In effetti i modelli con motore a bordo, con portata massima superiore a 650m³/h, prevedono la IVa velocità temporizzata dopo 5 minuti di funzionamento. Trascorsi i tempi di cui sopra il motore di aspirazione passa alla IIIa velocità in maniera automatica.

Il prodotto in modalità stand-by ha un consumo inferiore a 0.5W.

ALTRE FUNZIONI

Spegnimento automatico

Dopo 4 ore di funzionamento ininterrotto dall'ultima impostazione, l'apparecchio si spegne e si chiude automaticamente.

Saturazione filtri antigrasso

Dopo 30 ore di funzionamento gli indicatori di velocità lampeggiano tutti simultaneamente per indicare la saturazione dei filtri antigrasso. Per resettare questo allarme mantenere premuto il tasto "TIMER" per almeno 3 secondi, quando il carrello è aperto.

CALIBRAZIONE

La cappa effettua l'auto calibrazione ogni 3 cicli completi del carrello.

Premendo per 6 volte consecutive il tasto "Timer" (tempo MAX tra una pressione e l'altra 3 sec.)

lampeggiano tutti i led e si resetta la calibrazione.


Dopo i successivi 3 cicli il downdraft esegue l'auto calibrazione.


SICUREZZA ANTISCHIACCIAMENTO

Qualora un ostacolo impedisca la chiusura del pannello aspirante, la chiusura si interrompe ed il pannello risale.

• 3 COME PULIRE LA CAPPA

Una manutenzione accurata è una garanzia di buon funzionamento e buona resa di un apparecchio nel corso del tempo.

 La cappa dovrà essere scollegata dall'alimentazione elettrica, sia quando si stacca la presa, sia quando si attiva il salvavita, prima di rimuovere i filtri metallici. Dopo la pulizia, bisogna ricollocare i filtri metallici come da istruzioni.

MANUTENZIONE	COME PROCEDERE?	PRODOTTI / ACCESSORI DA UTILIZZARE
Superficie esterna e accessori	Non utilizzare in nessun caso pagliette metalliche, prodotti abrasivi o spazzole troppo dure.	Per la pulizia della superficie esterna della cappa e dello schermo del vano lampada, utilizzare esclusivamente detersivi per uso domestico reperibili in commercio diluiti in acqua, quindi sciacquare con acqua pulita e asciugare con un panno morbido.
Filtro cartuccia a carrello aperto	Dopo 30 ore di funzionamento la pulsantiera segnalerà la saturazione del filtro antigrasso con il lampeggio dei 4 leds centrali. Per il reset pigiare il tasto temporizzatore  .	La pulizia dei filtri anti-grasso può essere effettuata manualmente o in lavastoviglie. I filtri anti-grasso devono essere puliti regolarmente perché possono costituire un rischio di incendi, reinserire i filtri antigrasso e il pannello frontale facendo attenzione che sia ben agganciato sui due lati in quanto può provocare il blocco de downdraft.
Filtro a carbone	Nella versione ricircolo bisogna sostituire il filtro a carbone attivo periodicamente. Per rimuovere il pannello in fibra bisogna prima di tutto rimuovere la griglia antigrasso e poi tirare la chiavetta in plastica del pannello stesso e staccarlo dalla sua sede. Per inserire il filtro al carbone attivo eseguire l'operazione opposta. Sostituire il filtro al carbone usato in media ogni sei mesi.	

• 4 ANOMALIE DI FUNZIONAMENTO

SINTOMO	SOLUZIONE
La cappa non funziona ..	Verificate che: <ul style="list-style-type: none">• Non vi sia un black out di corrente.• Sia stata effettivamente selezionata una certa velocità.• Il tasto rosso di reset posizionato sopra la scatola impianto elettrico sia premuto.• Nella connessione 9 polo accertarsi che i fili siano ben inseriti nel connettore stesso. (In fase di collegamento la troppa pressione esercitata potrebbe piegare i contatti).
La cappa ha un rendimento scarso...	Verificate che: <ul style="list-style-type: none">• La velocità motore selezionata sia sufficiente per la quantità di fumi e di vapori presenti.• La cucina sia areata sufficientemente da permettere una presa d'aria.• Il filtro al carbone non sia usurato (cappa in versione filtrante).• Il canale uscita aria sia libero e conforme al paragrafo 2.
La cappa si arresta nel corso del funzionamento	Verificate che: <ul style="list-style-type: none">• Non vi sia un black out di corrente.• Il dispositivo a taglio omnipolare non sia scattato.

• 5 SERVIZIO DI ASSISTENZA POST VENDITA

Gli eventuali interventi sull'apparecchio vanno effettuati:

- Dal tuo rivenditore,
- Oppure da un professionista qualificato depositario del marchio.

Al momento della chiamata, riporta i riferimenti dell'apparecchio (modello, tipo, numero di matricola). Queste informazioni sono riportate sulla targa segnaletica dell'apparecchio.

Retrouvez toutes les informations de la marque sur:

www.de-dietrich.com

Service Consommateurs 0892 02 88 04

De Dietrich 