

FR GUIDE D'UTILISATION
EN GUIDE TO INSTALLATION
ES MANUAL DE UTILIZACIÓN
PT GUIA DE UTILIZAÇÃO
DE BETRIEBSANLEITUNG

HOTTE DÉCOR
DECORATIVE HOOD
CAMPANA EXTRACTORA DECORATIVA
EXAUSTOR DECORATIVO
DEKOR-DUNSTABZUGSHAUBE

De Dietrich 



SOMMAIRE

FR

CONSEILS ET SUGGESTIONS	4
CARACTERISTIQUES	7
INSTALLATION	8
UTILISATION	10
ENTRETIEN	11

INDEX

EN

RECOMMENDATIONS AND SUGGESTIONS	13
CHARACTERISTICS	16
INSTALLATION	17
USE	19
MAINTENANCE	20

ÍNDICE

ES

CONSEJOS Y SUGERENCIAS	22
CARACTERÍSTICAS	25
INSTALACIÓN	26
USO	28
MANTENIMIENTO	29

ÍNDICE

PT

CONSELHOS E SUGESTÕES	31
CARACTERÍSTICAS	34
INSTALAÇÃO	35
UTILIZAÇÃO	37
MANUTENÇÃO	38

INHALTSVERZEICHNIS

DE

EMPFEHLUNGEN UND HINWEISE	40
CHARAKTERISTIKEN	43
MONTAGE	44
BEDIENUNG	46
WARTUNG	47

Chère Cliente, cher Client,

Découvrir les produits De Dietrich, c'est éprouver des émotions uniques que seuls peuvent produire des objets de valeurs.

L'attrait est immédiat dès le premier regard. La qualité du design s'illustre par l'esthétique intemporelle et les finitions soignées rendant chaque objet élégant et raffiné en parfaite harmonie les uns avec les autres.

Vient ensuite l'irrésistible envie de toucher. Le design De Dietrich capitalise sur des matériaux robustes et prestigieux ; l'authentique est privilégié.

En associant la technologie la plus évoluée aux matériaux nobles, De Dietrich s'assure la réalisation de produits de haute facture au service de l'art culinaire, une passion partagée par tous les amoureux de la cuisine.

Nous vous souhaitons beaucoup de satisfaction dans l'utilisation de ce nouvel appareil et serons heureux de recueillir vos suggestions et de répondre à vos questions. Nous vous invitons à les formuler auprès de notre service consommateur ou sur notre site internet.

Nous vous invitons à enregistrer votre produit sur www.de-dietrich.com pour profiter des avantages de la marque.

En vous remerciant de votre confiance.

De Dietrich

Retrouvez toutes les informations de la marque sur www.de-dietrich.com

*Visitez La Galerie De Dietrich, 6 rue de la Pépinière à Paris VIIIème
Ouvert du mardi au samedi de 10h à 19h.*

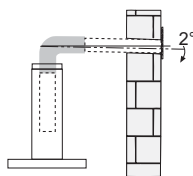
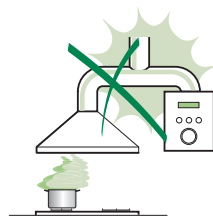
Service Consommateurs : 0892 02 88 04

CONSEILS ET SUGGESTIONS

- △ Les instructions pour l'utilisation se réfèrent aux différents modèles de cet appareil. Par conséquent, certaines descriptions de caractéristiques particulières pourraient ne pas appartenir spécifiquement à cet appareil.

INSTALLATION

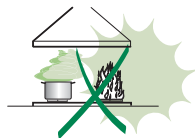
- En aucun cas le fabricant ne peut être tenu pour responsable d'éventuels dommages dus à une installation ou à une utilisation impropre.
- La distance de sécurité minimum entre le plan de cuisson et la hotte aspirante est de 650 mm (certains modèles peuvent être installés à une hauteur inférieure ; voir le paragraphe concernant les dimensions de travail et l'installation).
- Assurez-vous que la tension de votre secteur correspond à celle indiquée sur la plaque des données appliquée à l'intérieur de la hotte.
- Pour les appareils de Classe I, s'assurer que l'installation électrique de votre intérieur dispose d'une mise à la terre adéquate.
Relier l'aspirateur au conduit de cheminée avec un tube d'un diamètre minimum de 120 mm. Le parcours des fumées doit être le plus court possible.
- Ne pas relier la hotte aspirante aux conduits de cheminée qui acheminent les fumées de combustion (par exemple de chaudières, de cheminées, etc.).
- Si vous utilisez l'aspirateur en combinaison avec des appareils non électriques (par ex. appareils à gaz), vous devez garantir un degré d'aération suffisant dans la pièce, afin d'empêcher le retour du flux des gaz de sortie. La cuisine doit présenter une ouverture communiquant directement vers l'extérieur pour garantir l'amenée d'air propre. Si vous utilisez la hotte de cuisine en combinaison avec des appareils non alimentés à l'électricité, la pression négative dans la pièce ne doit pas dépasser 0,04 mbar afin d'éviter que la hotte ne réaspire les fumées dans la pièce.
- Si le cordon d'alimentation est endommagé, veuillez le faire remplacer par le fabricant ou par un service après-vente agréé pour éviter tout risque d'accident.



- Si les instructions d'installation du plan de cuisson à gaz spécifient une distance supérieure à celle indiquée ci-dessus, veuillez impérativement en tenir compte. Toutes les normes concernant l'évacuation de l'air doivent être respectées.
- Utiliser exclusivement des vis et des petites pièces du type adapté pour la hotte.
Attention : toute installation des vis et des dispositifs de fixation non conforme aux présentes instructions peut entraîner des risques de décharges électriques.
- Brancher la hotte à l'alimentation de secteur avec un interrupteur bipolaire ayant une ouverture des contacts d'au moins 3 mm.

UTILISATION

- Cette hotte aspirante a été conçue exclusivement pour un usage domestique, dans le but d'éliminer les odeurs de cuisine.
- Ne jamais utiliser la hotte pour des objectifs différents de ceux pour lesquels elle a été conçue.
- Ne jamais laisser un feu vif allumé sous la hotte lorsque celle-ci est en fonction.
- Régler l'intensité du feu de manière à l'orienter exclusivement vers le fond de la casserole, en vous assurant qu'il ne déborde pas sur les côtés.
- Contrôler constamment les friteuses durant leur utilisation : l'huile surchauffée risque de s'incendier.
- Ne pas flamber des mets sous la hotte : sous risque de provoquer un incendie.
- Cet appareil n'est pas destiné à être utilisé par des enfants d'un âge inférieur à 8 ans, ni par des personnes dont les capacités physiques, sensorielles ou mentales sont diminuées ou qui ont une expérience et des connaissances insuffisantes, à moins que ces enfants ou ces personnes ne soient attentivement surveillés et instruits sur la manière d'utiliser cet appareil en sécurité et sur les dangers que cela comporte. Assurez-vous que les enfants ne jouent pas avec cet appareil. Le nettoyage et l'entretien de la part de l'utilisateur ne doivent pas être effectués par des enfants, à moins que ce ne soit sous la surveillance d'une personne responsable.




- **ATTENTION** : les parties accessibles peuvent devenir très chaudes durant l'utilisation des appareils de cuisson.

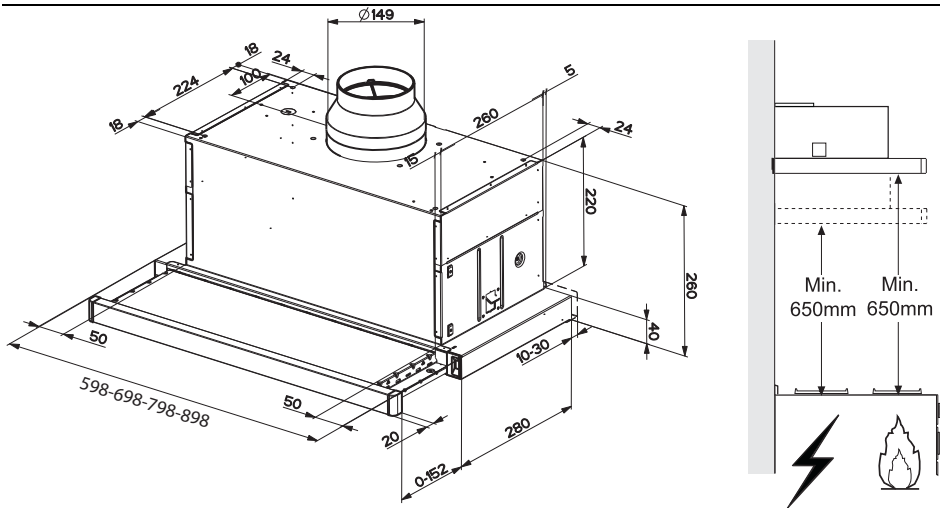
ENTRETIEN

- Avant d'effectuer toute opération de nettoyage et d'entretien, éteindre ou débrancher l'appareil du secteur.
- Nettoyer et/ou remplacer les filtres après le délai indiqué (danger d'incendie).
- Nettoyer les filtres à graisse tous les 2 mois de fonctionnement ou plus souvent en cas d'utilisation particulièrement intense. Ces filtres peuvent être lavés au lave-vaisselle.
- Le filtre à charbon actif ne peut être ni lavé ni régénéré et il doit être remplacé environ tous les 4 mois de fonctionnement ou plus souvent en cas d'utilisation particulièrement intense.
- Effectuer le nettoyage selon les instructions, sous risque d'incendie.
- Nettoyer la hotte avec un chiffon humide et un détergent liquide neutre.



Le symbole  marqué sur le produit ou sur son emballage indique que ce produit ne peut pas être éliminé comme déchet ménager normal. Lorsque ce produit doit être éliminé, veuillez le remettre à un centre de collecte prévu pour le recyclage du matériel électrique et électronique. En vous assurant que cet appareil est éliminé correctement, vous participez à prévenir des conséquences potentiellement négatives pour l'environnement et pour la santé, qui risqueraient de se présenter en cas d'élimination inappropriée. Pour toute information supplémentaire sur le recyclage de ce produit, contactez votre municipalité, votre déchetterie locale ou le magasin où vous avez acheté ce produit.

CARACTERISTIQUES

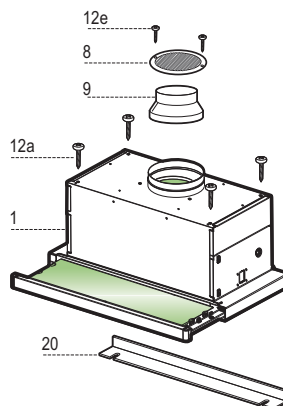


Composants

Réf.	Q.té	Composants de Produit
1	1	Corps Hotte équipé de:Comandes, Lumière,Groupe Ventilateur, Filtres
8	1	Grille orientée Sortie de l'Air
9	1	Flasque de Réduction ø 150-120 mm
20	1	Profil fermeture

Réf.	Q.té	Composants pour l'installation
12a	4	Vis 4,2 x 44,4
12e	2	Vis 2,9 x 9,5

Q.té	Documentation
1	Manuel d'instructions

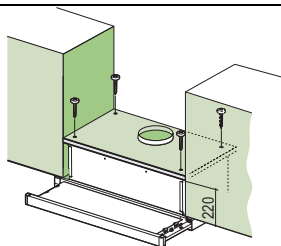


INSTALLATION

Perçage du Plan de support et Montage de la Hotte

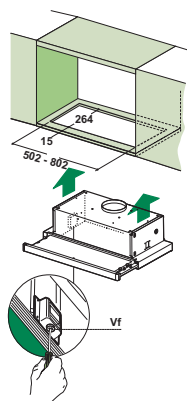
MONTAGE AU MOYEN DE VIS

- Le Plan de support de la Hotte doit être monté plus en haut de 220 mm. par rapport au Plan inférieur des Armoires murales.
- Percer un trou de \varnothing 4,5 mm. sur le support, en utilisant le Gabarit de perçage fourni avec l'appareil.
- Percer un trou de \varnothing 150 mm. sur le Plan de support, en utilisant le Gabarit de perçage fourni avec l'appareil.
- Fixer à l'aide des 4 Vis **12a** (4,2 x 44,4) fournies avec l'appareil.



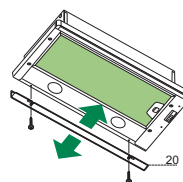
MONTAGE AVEC FIXATION PAR ENCLIQUETAGE

- Il est possible d'installer la Hotte directement sur le plan inférieur des Armoires murales au moyen de supports latéraux par encliquetage.
- Effectuer un emboîtement sur le plan inférieur de l'Armoire murale, comme indiqué.
- Insérer la Hotte jusqu'à accrocher les Supports latéraux par encliquetage.
- Bloquer définitivement en serrant les Vis **Vf** depuis le bas de la Hotte.



PROFIL DE FERMETURE

- Il est possible de boucher l'espace entre le rebord de la Hotte et la Paroi du fond, en appliquant le Profil **20** fourni avec l'appareil, à l'aide des Vis déjà prévus à cet effet.

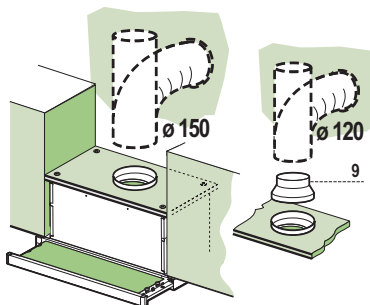


Branchements

SORTIE AIR VERSION ASPIRANTE

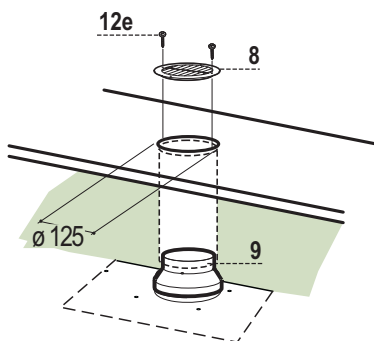
Pour l'installation en version aspirante, relier la hotte au tube de sortie au moyen d'un tube rigide ou flexible de \varnothing 150 ou 120 mm dont le choix est laissé à l'installateur.

- Pour la liaison avec le tube \varnothing 120 mm, insérer la buse de réduction **9** sur la sortie du corps de la hotte.
- Fixer le tube avec des colliers serre-tube appropriés. Le matériel nécessaire n'est pas fourni.
- Retirer les filtres anti-odeur à charbon actif éventuels.



SORTIE AIR VERSION FILTRANTE

- Percer un trou de \varnothing 125 mm. sur l'éventuelle Tablette qui se trouve au-dessus de la Hotte.
- Insérer le flasque de réduction **9** sur la sortie du corps de la hotte.
- Connecter la Flasque au trou de sortie sur la Tablette qui se trouve au-dessus de la Hotte, au moyen d'un tuyau rigide ou flexible de \varnothing 120 mm.
- Fixer le tube par des colliers appropriés. Le matériau nécessaire n'est pas fourni.
- Fixer la Grille orientée **8** sur la sortie de l'air recyclé à l'aide de 2 Vis **12e** (2,9 x 9,5) fournies avec l'appareil.
- S'assurer de la présence des filtres anti-odeur au charbon actif.



BRANCHEMENT ELECTRIQUE

- Brancher la hotte sur le secteur en interposant un interrupteur bipolaire avec ouverture des contacts d'au moins 3 mm.
- Après avoir installé la hotte, il est indispensable pour la première fois d'ouvrir le chariot coulissant de façon énergique, jusqu'à ce que l'on entende le déclic de fin de course.

UTILISATION

**1****2****3i**|
A|
B|
C|
D

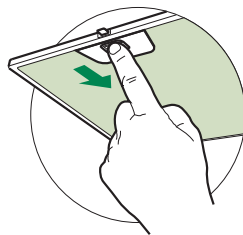
Touche	Fonction
A	Pour allumer ou éteindre le système d'éclairage à l'intensité maximum, appuyer brièvement sur la touche. Activable depuis n'importe quelle vitesse.
	Delay Indiqué pour compléter l'élimination des odeurs résiduelles. Activable depuis n'importe quelle vitesse. Appuyer longuement sur la touche pour activer le débranchement automatique différé de 5 minutes. Lorsque cette fonction est active, l'icône de la vitesse clignote. Pour la désactiver, appuyer sur la touche de la vitesse ou éteindre le moteur.
B	Appui bref : Branche et débranche le moteur d'aspiration à la première vitesse.
C	Appui bref : Branche et débranche le moteur d'aspiration à la deuxième vitesse.
D	Appui bref : Branche le moteur d'aspiration à la troisième vitesse Un second appui démarre la vitesse INTENSIVE temporisée à 6 minutes, après quoi la hotte s'éteint automatiquement. Cette fonction est adaptée pour faire face aux pointes d'émission des fumées de cuisson. Appuyer une seconde fois sur la touche D pour désactiver le mode INTENSIF et couper le moteur.

ENTRETIEN

Filtres anti-graisse

NETTOYAGE DES FILTRES ANTI-GRAISSE MÉTALLIQUES AUTO- PORTEURS

- Les filtres peuvent être également lavés au lave-vaisselle; il faut les laver tous les 2 mois d'emploi environ, ou bien plus souvent, en cas d'emploi particulièrement intense.
- Sortir le tiroir aspirant.
- Retirer un Filtre à la fois, en intervenant sur les crochets spécialement prévus.
- Laver les Filtres en évitant de les plier, puis laisser sécher avant de les remonter (L'éventuel changement de couleur de la surface du filtre, qui pourrait survenir au cours du temps, ne porte absolument pas préjudice à l'efficacité de celui-ci.).
- Remonter les filtres, en faisant attention à ce que la poignée soit orientée vers la partie visible externe.
- Fermer le tiroir aspirant.

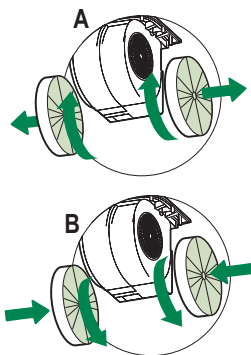


Filtre anti-odeur (Version filtrante)

Il ne sont pas lavables ni régénérables, il faut les remplacer au moins tous les 4 mois d'emploi ou plus fréquemment en cas d'emploi particulièrement intense.

REMPACEMENT FILTRE AU CHARBON ACTIF

- Retirer les filtres anti-graisse métalliques.
- Retirer les filtres anti-odeur au charbon actif saturés, comme indiqué (A).
- Monter les nouveaux filtres (B).
- Remonter les filtres anti-graisse métalliques.



Éclairage

- Pour le remplacement, contacter le Service après-vente (« Pour l'achat, s'adresser au service après-vente »).

Dear valued customer,

To discover a De Dietrich product is to experience the range of unique emotions which only high-value items can produce.

The attraction is immediate, from the moment you set eyes on the product. The sheer quality of the design shines through thanks to the timeless style and outstanding finishes which make each appliance an elegant and refined little masterpiece in its own right, each in perfect harmony with the others.

Next, comes the irresistible urge to touch it. De Dietrich's design makes extensive use of robust and prestigious materials. The accent is placed firmly upon authenticity.

By combining state-of-the-art technology with top quality materials, De Dietrich produces beautifully crafted products to help you get the most from the culinary arts, a passion shared by all lovers of cooking and fine food.

We hope that you enjoy using this new appliance and we would love to receive your suggestions and to answer any questions you may have. Please feel free to contact our customer service department via our website.

To benefit from the many advantages offered by the brand, we recommend that you register your product at: www.de-dietrich.com.

Thank you for choosing a De Dietrich product.

De Dietrich

You can find a full range of information about the brand at www.de-dietrich.com

Visit the De Dietrich Gallery, 6 rue de la Pépinière (Paris eighth district)

Open from Tuesday to Saturday from 10 am to 7 pm

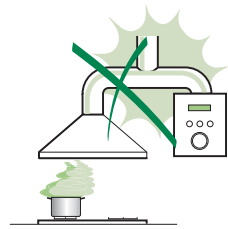
Customer service department: 0892 02 88 04

RECOMMENDATIONS AND SUGGESTIONS

- △ The Instructions for Use apply to several versions of this appliance. Accordingly, you may find descriptions of individual features that do not apply to your specific appliance.

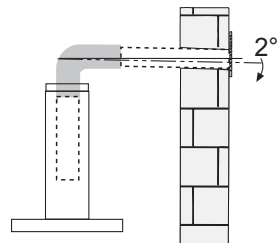
INSTALLATION

- The manufacturer will not be held liable for any damages resulting from incorrect or improper installation.
- The minimum safety distance between the cooker top and the extractor hood is 650 mm (some models can be installed at a lower height, please refer to the paragraphs on working dimensions and installation).
- Check that the mains voltage corresponds to that indicated on the rating plate fixed to the inside of the hood.



- For Class I appliances, check that the domestic power supply guarantees adequate earthing. Connect the extractor to the exhaust flue through a pipe of minimum diameter 120 mm. The route of the flue must be as short as possible.
- Do not connect the extractor hood to exhaust ducts carrying combustion fumes (boilers, fireplaces, etc.).

- If the extractor is used in conjunction with non-electrical appliances (e.g. gas burning appliances), a sufficient degree of aeration must be guaranteed in the room in order to prevent the backflow of exhaust gas. The kitchen must have an opening communicating directly with the open air in order to guarantee the entry of clean air.

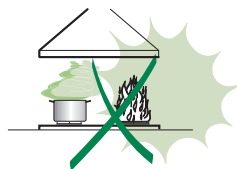


- When the cooker hood is used in conjunction with appliances supplied with energy other than electric, the negative pressure in the room must not exceed 0,04 mbar to prevent fumes being drawn back into the room by the cooker hood.
- In the event of damage to the power cable, it must be replaced by the manufacturer or by the technical service department, in order to prevent any risks.

- If the instructions for installation for the gas hob specify a greater distance specified above, this has to be taken into account. Regulations concerning the discharge of air have to be fulfilled.
- Use only screws and small parts in support of the hood.
Warning: Failure to install the screws or fixing device in accordance with these instructions may result in electrical hazards.
- Connect the hood to the mains through a two-pole switch having a contact gap of at least 3 mm.

USE

- The extractor hood has been designed exclusively for domestic use to eliminate kitchen smells.
- Never use the hood for purposes other than for which it has been designed.
- Never leave high naked flames under the hood when it is in operation.
- Adjust the flame intensity to direct it onto the bottom of the pan only, making sure that it does not engulf the sides.
- Deep fat fryers must be continuously monitored during use: overheated oil can burst into flames.
- Do not flambè under the range hood; risk of fire.
- This appliance can be used by children aged from 8 years and above and persons with reduced physical, sensory or mental capabilities or lack of experience and knowledge if they have been given supervision or instruction concerning use of the appliance in a safe way and understand the hazards involved. Children shall not play with the appliance. Cleaning and user maintenance shall not be made by children without supervision.




- **“CAUTION:** Accessible parts may become hot when used with cooking appliances.”

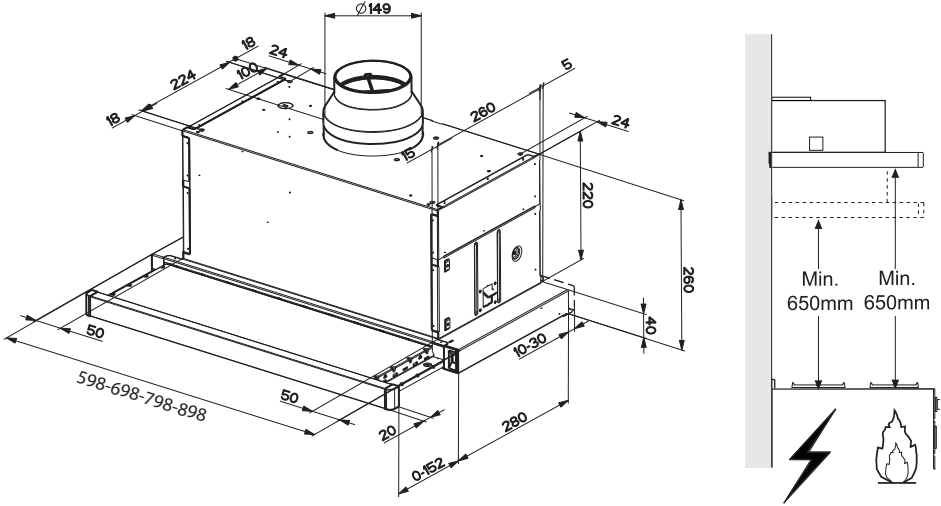
MAINTENANCE

- Switch off or unplug the appliance from the mains supply before carrying out any maintenance work.
- Clean and/or replace the Filters after the specified time period (Fire hazard).
- The Grease filters must be cleaned every 2 months of operation, or more frequently for particularly heavy usage, and can be washed in a dishwasher.
- The Activated charcoal filter is not washable and cannot be regenerated, and must be replaced approximately every 4 months of operation, or more frequently for particularly heavy usage.
- "Failure to carry out cleaning as indicated will result in a fire hazard".
- Clean the hood using a damp cloth and a neutral liquid detergent.



The symbol  on the product or on its packaging indicates that this product may not be treated as household waste. Instead it shall be handed over to the applicable collection point for the recycling of electrical and electronic equipment. By ensuring this product is disposed of correctly, you will help prevent potential negative consequences for the environment and human health, which could otherwise be caused by inappropriate waste handling of this product. For more detailed information about recycling of this product, please contact your local city office, your household waste disposal service or the shop where you purchased the product.

CHARACTERISTICS

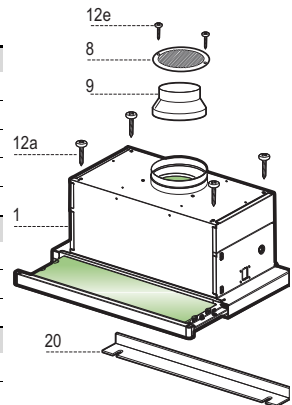


Components

Ref.	Q.ty	Product Components
1	1	Hood Body, complete with: Controls, Light, Blower, Filters
8	1	Directional Air Outlet grille
9	1	Reducer Flange \varnothing 150-120 mm
20	1	Closing element

Ref.	Q.ty	Installation Components
12a	4	Screws 4,2 x 44,4
12e	2	Screws 2,9 x 9,5

Q.ty	Documentation
1	Instruction Manual

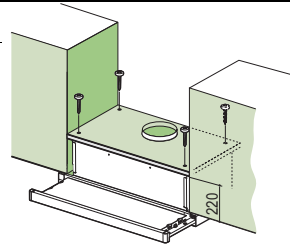


INSTALLATION

Drilling the Support surface and Fitting the Hood

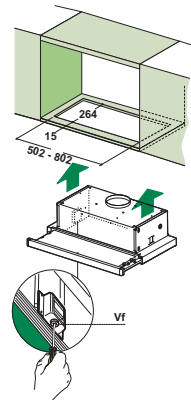
SCREW FITTING

- The hood support surface must be 220 mm above the bottom surface of the wall units.
- Drill the support with a $\varnothing 4,5$ mm drill bit, using the drilling template provided.
- Cut a hole $\varnothing 150$ mm in size on the support surface, using the drilling template provided.
- Fix using the 4 screws **12a** (4,2 x 44,4) provided.



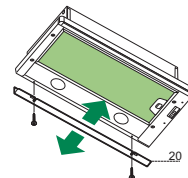
SNAP-ON FITTING

- The hood can be installed either directly on the bottom surface of the wall units using snap-on side supports.
- Cut a fitted opening in the bottom surface of the wall unit, as shown.
- Insert the hood until the side supports snap into place.
- Lock in position by tightening the screws **Vf** from underneath the hood.



CLOSING ELEMENT

- The space between the edge of the hood and the rear wall can be closed by applying the element **20** provided, using the screws supplied for this purpose.

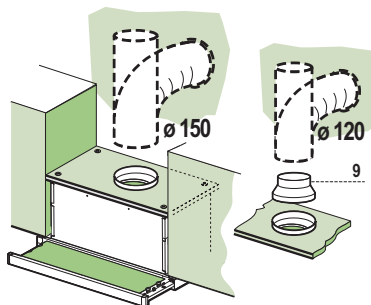


Connections

DUCTED VERSION AIR EXHAUST SYSTEM

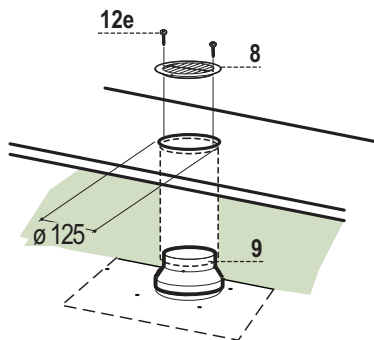
When installing the ducted version, connect the hood to the chimney using either a flexible or rigid pipe \varnothing 150 or 120 mm, the choice of which is left to the installer.

- To install a \varnothing 120 mm air exhaust connection, insert the reducer flange **9** on the hood body outlet.
- Fix the pipe in position using sufficient pipe clamps (not supplied).
- Remove possible charcoal filters.



RECIRCULATION VERSION AIR OUTLET

- Cut a hole \varnothing 125 mm in any shelf that may be positioned over the hood.
- Insert the reducer flange **9** on the hood body outlet.
- Connect the flange to the outlet on the shelf over the hood by using a flexible or rigid pipe \varnothing 120 mm.
- Fix the pipe in position using sufficient pipe clamps (not supplied).
- Fix the air outlet grid **8** on the recirculation air outlet by using the 2 screws **12e** (2,9 x 9,5) provided.
- Ensure that the activated charcoal filters have been inserted.



ELECTRICAL CONNECTION

- Connect the hood to the mains through a two-pole switch having a contact gap of at least 3 mm.
- When opening the sliding carriage for the first time after installing the hood, pull it out briskly until it clicks.

USE



1

2

3i

|
A

|
B

|
C

|
D

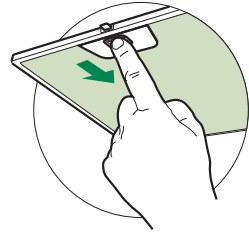
Button	Function
A	Turns the lighting system on and off at maximum intensity, by a brief pressure. Lights can be switch on and off at every speed.
	Delay Suitable to complete elimination of residual odours. Long pressure: activates the automatic switch - off with a 5 minutes delay. It can be activated at every speed. When active, the icon of the speed is blinking. It can be disabled pressing the speed button, turning the motor off.
B	Brief pressure. Turns the suction motor on and off at speed one.
C	Brief pressure. Turns the suction motor on and off at speed two.
D	Brief pressure. Turns the suction motor on at speed three. Press a second time to activate INTENSIVE speed, which is timed to run for 6 minutes, after which the hood will turn off automatically. This function is suitable to deal with maximum levels of cooking fumes. Press button D again to deactivate INTENSIVE mode and turn the motor off.

MAINTENANCE

Grease filters

CLEANING METAL CASSETTE GREASE FILTERS

- The filters must be cleaned every 2 months, or more frequently in case of particularly heavy use of the hood. Filters can be washed in a dishwasher.
- Pull out the sliding suction panel.
- Remove the filters one by one, after having disconnected the relative fastening elements.
- Wash the filters, taking care not to bend them. Let them get dry before refitting them. (The colour of the filter surface may change throughout the time but this has no influence to the filter efficiency).
- When refitting the filters, make sure that the handle is visible on the outside.
- Close the sliding suction panel.

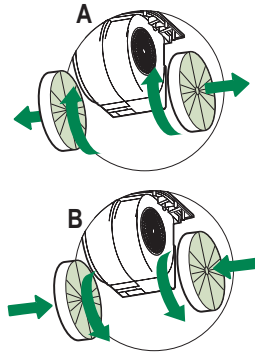


Activated charcoal filter (Recirculation version)

These filters are not washable and cannot be regenerated, and must be replaced approximately every 4 months of operation, or more frequently with heavy usage.

REPLACING THE ACTIVATED CHARCOAL FILTER

- Remove the metal grease filters
- Remove the saturated activated charcoal filter as shown (A).
- Fit the new filters (B).
- Replace the metal grease filters.



Lighting unit

- For replacement contact technical support ("To purchase contact technical support").

Estimado cliente, estimada clienta:

Descubrir los productos De Dietrich, es sentir las emociones únicas que sólo nos aportan algunos objetos de valor.

La atracción es inmediata nada más verlos. La calidad del diseño se refleja en la estética intemporal y en el cuidado en los acabados que los convierten en objetos elegantes y refinados, en perfecta armonía entre sí.

Inmediatamente, sentimos un irresistible deseo de tocarlos; porque el diseño De Dietrich se apoya en materiales robustos y prestigiosos; se da prioridad a lo auténtico.

Asociando la tecnología más evolucionada al empleo de materiales nobles, De Dietrich se asegura la fabricación de productos de alta factura al servicio del arte culinario, una pasión compartida por todos los amantes de la buena cocina.

Le deseamos mucha satisfacción en la utilización de este nuevo aparato y estaremos encantados de recibir sus sugerencias y responder a sus preguntas. Le invitamos a que nos las haga llegar a través de nuestro servicio de atención al cliente o de nuestra página web.

Le animamos a que inscriba su producto en www.de-dietrich.com para disfrutar de las ventajas de la marca.

Agradeciéndole su confianza.

De Dietrich

Conozca todas las noticias de la marca en www.de-dietrich.com

Visite La Galería De Dietrich, 6 rue de la Pépinière, en París VIII

Abierto de martes a sábado de las 10:00 a las 19:00.

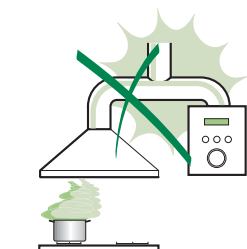
Servicio de atención al cliente: +33(0)892 02 88 04

CONSEJOS Y SUGERENCIAS

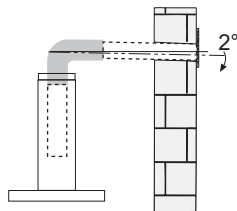
- △ Las instrucciones de uso se aplican a varios modelos de este aparato. Por lo tanto, usted puede encontrar descripciones de características individuales que no pertenecen a su aparato en concreto.

INSTALACIÓN

- El fabricante no se hace responsable de los daños provocados por una instalación o uso indebido.
- La distancia mínima de seguridad entre el plano de cocción y la campana extractora es de 650 mm (algunos modelos pueden ser instalados a una altura inferior; véase el párrafo relativo a las dimensiones de trabajo y la instalación).



- Compruebe que la tensión de alimentación corresponda a la indicada en la placa de datos colocada en el interior de la campana.
- Para los aparatos de Clase I, compruebe que la red eléctrica doméstica tenga una conexión a tierra adecuada. Conecte la campana extractora al conducto de humo a través de un tubo con un diámetro mínimo de 120 mm. La trayectoria del humo debe ser lo más corta posible.
- No conecte la campana extractora a los conductos de humo que transportan humo de combustión (ej. calderas, chimeneas, etc.).
- Si la campana extractora se utiliza en combinación con aparatos no eléctricos (por ejemplo, aparatos de gas), debe garantizarse un grado suficiente de ventilación en el recinto para evitar el retorno del flujo de los gases de escape. La cocina debe tener una abertura comunicante directamente con el exterior para asegurar la entrada de aire fresco. Cuando se utiliza la campana para cocina en combinación con aparatos no alimentados por corriente eléctrica, la presión negativa en el recinto no debe superar los 0,04 mbar para evitar que el humo sea reaspirado en el recinto por la campana.
- En caso de daños en el cable de alimentación, éste debe ser sustituido por el fabricante o el departamento de servicio para evitar cualquier riesgo.



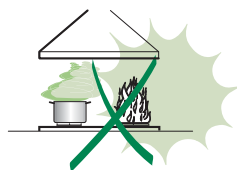
- Si las instrucciones de instalación del plano de cocción de gas especifican una distancia mayor de la indicada anteriormente, es necesario tenerlo en cuenta. Se tienen que respetar todas las normativas con respecto a la descarga del aire.
- Utilizar sólo los tornillos y accesorios metálicos de un tipo adecuado para la campana.

Advertencia: No instalar tornillos o sujetadores de acuerdo con estas instrucciones puede provocar descargas eléctricas.

- Conectar la campana a la alimentación de red interponiendo un interruptor bipolar con distancia entre los contactos de por lo menos 3 mm.

USO

- La campana extractora está diseñada exclusivamente para uso doméstico, para eliminar los olores de la cocina.
- Nunca utilice la campana para fines distintos de aquellos para los que fue diseñada.
- No deje nunca llamas altas bajo la campana cuando está en funcionamiento.
- Ajuste la intensidad de la llama para dirigirla sólo a la parte inferior del recipiente de cocción, asegurándose de que no llegue a los lados.
- Las freidoras deben ser controladas continuamente durante su uso: el aceite recalentado puede incendiarse.
- No realice flambeados bajo la campana: se podría producir un incendio.
- Este aparato puede ser usado por niños de edad no inferior a 8 años y por personas con reducidas capacidades psicológicas, físicas y sensoriales o con experiencia o conocimiento inadecuados, siempre que estén cuidadosamente supervisados e instruidos sobre cómo utilizar de forma segura el equipo y los peligros que esto implica. Asegúrese de que los niños no jueguen con el aparato. La limpieza y mantenimiento por parte del usuario no deben ser realizados por los niños, a menos que sean supervisados.




- **ATENCIÓN:** las partes accesibles pueden calentarse mucho durante el uso de aparatos de cocción.

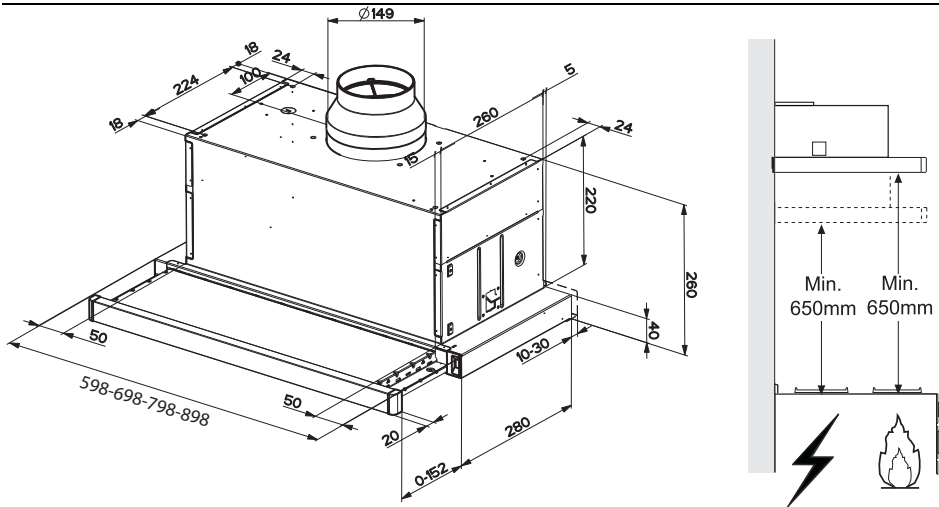
MANTENIMIENTO

- Apague o desconecte el aparato de la red eléctrica antes de cualquier operación de limpieza o mantenimiento.
- Limpie y/o reemplace los filtros después del período de tiempo especificado (peligro de incendio).
- Los filtros de grasa deben limpiarse cada 2 meses de operación, o con mayor frecuencia si se utilizan muy frecuentemente y se pueden lavar en el lavavajillas.
- El filtro de carbón activo no se puede lavar ni regenerar, y se debe cambiar cada 4 meses de funcionamiento aproximadamente, o con mayor frecuencia si se utiliza muy frecuentemente.
- “Existe el riesgo de incendio si la limpieza no se realiza conforme a las instrucciones”.
- Limpie la campana con un paño húmedo y un detergente líquido suave.



El símbolo  en el producto o en el embalaje indica que el producto no se debe considerar un desecho doméstico normal. El producto a eliminar se debe llevar a un centro de recogida apropiado para el reciclado de equipos eléctricos y electrónicos. Mediante la eliminación de este producto de manera apropiada, se contribuye a evitar consecuencias negativas para el medio ambiente y para la salud, que pudieran derivarse de una eliminación inadecuada del producto. Para obtener informaciones más detalladas sobre el reciclaje de este producto, ponerse en contacto con el ayuntamiento, el servicio local de eliminación de desechos o la tienda donde se compró el producto.

CARACTERÍSTICAS



Componentes

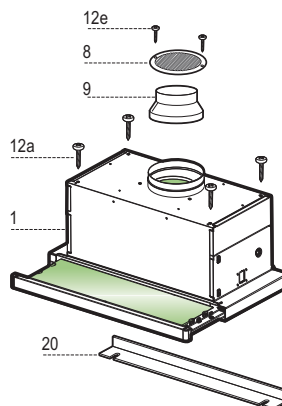
Ref.	Cant.	Componentes del producto
1	1	Cuerpo campana dotado con: mandos, luz, grupo de ventilación, filtros.
8	1	Rejilla de dirección de salida del aire
9	1	Brida de reducción \varnothing 150-120 mm
20	1	Perfil de cierre

Componentes de instalación

12a	4	Tornillos 4,2 x 44,4
12e	2	Tornillos 2,9 x 9,5

Documentación

1	Manual de instrucciones
---	-------------------------

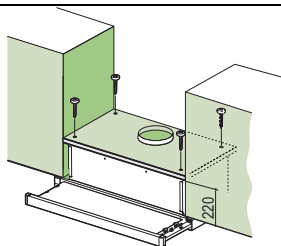


INSTALACIÓN

Taladrado de la superficie de soporte y montaje de la campana

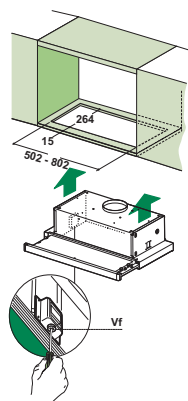
MONTAJE CON TORNILLOS

- La superficie de soporte de la campana debe encontrarse 220 mm por encima de la superficie inferior del mueble colgante.
- Taladrar $\varnothing 4,5$ mm el soporte utilizando la plantilla de perforación suministrada en dotación.
- Hacer un orificio $\varnothing 155$ mm en la superficie de soporte, usando la plantilla de perforación suministrada en dotación.
- Fijar con los 4 tornillos **12a** (4,2 x 44,4) en dotación.



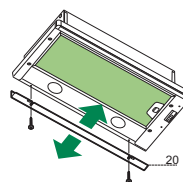
MONTAJE CON FIJACIÓN A PRESIÓN

- La campana se puede instalar directamente en la superficie inferior del mueble colgante mediante los soportes laterales a presión.
- Efectuar una ranura en la superficie inferior del mueble colgante, de la manera indicada.
- Introducir la campana hasta que se enganche con los soportes laterales a presión.
- Bloquear definitivamente mediante los tornillos **Vf** desde la parte inferior de la campana.



PERFIL DE CIERRE

- El espacio entre el borde de la campana y la pared de fondo se puede cerrar aplicando el perfil **20** en dotación con los tornillos ya predispuestos para este objeto.

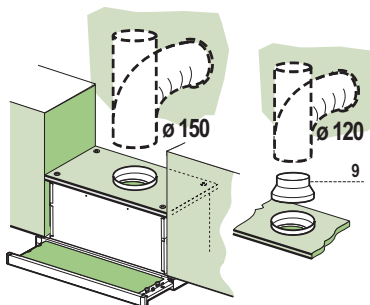


Conexiones

SALIDA DEL AIRE VERSIÓN ASPIRANTE

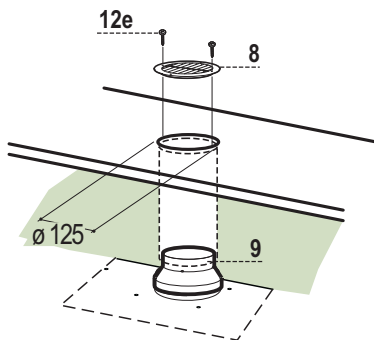
Para la instalación de la versión aspirante, conectar la campana al tubo de salida mediante un tubo rígido o flexible de $\varnothing 150$ o 120 mm, a discreción del instalador.

- Para la conexión con el tubo de $\varnothing 120$ mm, introducir la brida de reducción **9** en la salida del cuerpo de la campana.
- Fijar el tubo con abrazaderas adecuadas. Este material no se proporciona en dotación.
- Quitar los filtros antiolor al carbón activo.



SALIDA DEL AIRE VERSIÓN FILTRANTE

- Realizar un orificio de $\varnothing 125$ mm en la repisa de encima de la campana.
- Introducir la brida de reducción **9** en la salida del cuerpo de la campana.
- Conectar la salida del cuerpo de la campana con la parte superior del mueble colgante mediante un tubo rígido o flexible de $\varnothing 120$ mm, a discreción del instalador.
- Fijar el tubo con abrazaderas adecuadas. Este material no se proporciona en dotación.
- Fijar la rejilla de dirección **8** en la salida del aire reciclado mediante los 2 tornillos **12e** ($2,9 \times 9,5$) en dotación.
- Controlar que estén presentes los Filtros Antiolor al Carbón activo.



CONEXIÓN ELÉCTRICA

- Conectar la campana a la red de alimentación eléctrica instalando un interruptor bipolar con apertura de los contactos de 3 mm como mínimo.
- Tras instalar la campana, la primera vez hay que abrir el carro desplazable enérgicamente hasta que se oiga el clic del final de carrera.

USO



1

2

3i

|
A

|
B

|
C

|
D

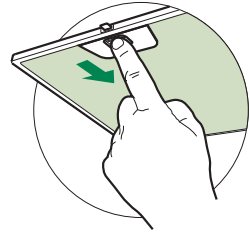
Tecla	Función
A	Enciende y apaga la instalación de iluminación a la máxima intensidad con una breve presión de la tecla. Se puede activar desde cualquier velocidad.
	Delay Sirve para completar la eliminación de olores residuales. Se puede activar desde cualquier velocidad. Con una presión prolongada activa el apagado automático retardado 5 minutos. Cuando está activo, el icono de velocidad parpadea. Se desactiva presionando la tecla de la velocidad, apagando el motor.
B	Breve presión. Enciende y apaga el motor de aspiración a la primera velocidad.
C	Breve presión. Enciende y apaga el motor de aspiración a la segunda velocidad.
D	Breve presión. Enciende el motor de aspiración a la tercera velocidad.
	La presión la segunda vez, activa la velocidad INTENSIVA temporizada en 6 minutos, al final de los cuales la campana se apaga automáticamente. Esta función es adecuada para enfrentar las máximas emisiones de humos de cocción. Al pulsar de nuevo la tecla D se desactiva el modo INTENSIVO y se apaga el motor.

MANTENIMIENTO

Filtros antigrasa

LIMPIEZA DE LOS FILTROS ANTIGRASA METÁLICOS

- Se pueden lavar en el lavavajillas y requieren un lavado cada 2 meses aproximadamente o más a menudo si su uso es muy intenso.
- Abrir el carro aspirante.
- Quitar los filtros uno por vez, operando en los enganches correspondientes.
- Lavar los filtros evitando que se doblen y dejarlos secar antes de volverlos a montar (si la superficie de los filtros cambia de color, no influye en el correcto funcionamiento y eficacia de los filtros).
- Montar los filtros prestando atención en mantener la manija hacia la parte visible exterior.
- Cerrar el carro aspirante.

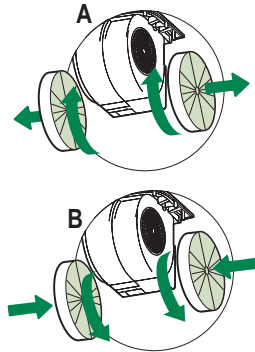


Filtros antiolor (Versión filtrante)

No se pueden lavar ni regenerar, se deben cambiar cada 4 meses o más a menudo si su uso es muy intenso.

SUSTITUCIÓN DE LOS FILTROS DE CARBÓN ACTIVO

- Quitar los filtros antigrasa metálicos.
- Quitar los filtros antiolor de carbón activo saturado, de la manera indicada (A).
- Montar los nuevos filtros (B).
- Montar los filtros antigrasa metálicos.



Iluminación

- Para la sustitución ponerse en contacto con la Asistencia Técnica ("Para la compra dirigirse a la asistencia técnica").

Estimado(a) Cliente,

Descobrir os produtos De Dietrich é experimentar emoções únicas que apenas os objectos de valor podem produzir.

A atracção é imediata desde o primeiro olhar. A qualidade do design é ilustrada pela estética intemporal e os acabamentos cuidados que tornam cada objecto elegante e refinado, em perfeita harmonia uns com os outros.

A seguir, vem a irresistível vontade de tocar. O design De Dietrich asenta em materiais robustos e prestigiantes; O autêntico é privilegiado.

Ao associar a tecnologia mais evoluída aos materiais nobres, a De Dietrich assegura a criação de produtos de alta execução ao serviço de arte da culinária, uma paixão partilhada pelos apaixonados pela cozinha.

Esperamos que desfrute bastante da utilização deste novo aparelho e teremos todo o prazer em receber as suas sugestões e de responder às suas dúvidas. Convidamo-lo(a) a enviá-las para o nosso serviço de apoio ao cliente ou para o nosso website.

Convidamo-lo(a) a registar o seu produto em www.de-dietrich.com para desfrutar das vantagens da marca.

Agradecemos a sua confiança.

De Dietrich

Encontre todas as informações acerca da marca em www.de-dietrich.com

*Visite A Galeria De Dietrich, 6 rue de la Pépinière em Paris, VIII
Aberta de terça-feira a sábado, das 10h às 19h.*

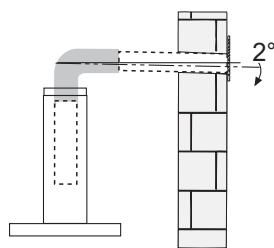
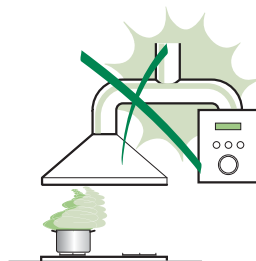
Serviço de Apoio ao Cliente: 0892 02 88 04

CONSELHOS E SUGESTÕES

- △ As instruções para uso aplicam-se a vários modelos deste aparelho. Por isso, é possível que estejam aqui descritas algumas características do equipamento que não digam respeito ao seu aparelho específico.

INSTALAÇÃO

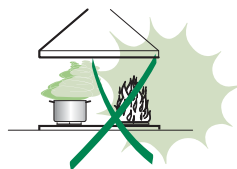
- O fabricante declina toda e qualquer responsabilidade por eventuais danos decorrentes de instalação ou utilização incorreta ou imprópria.
- A distância mínima de segurança entre a placa de cozedura e o exaustor é de 650 mm (alguns modelos podem ser instalados a altura inferior; consulte o parágrafo sobre as dimensões de trabalho e a instalação).
- Verifique se a tensão da rede elétrica corresponde à indicada na chapa de características fixada no interior do exaustor.
- Para os aparelhos da Classe I, certifique-se de que a rede elétrica da habitação dispõe de um sistema eficaz de ligação à terra. Ligue o exaustor à conduta de fumos utilizando um tubo com diâmetro mínimo de 120 mm. O percurso do tubo de exaustão de fumo deve ser o mais curto possível.
- Não ligue o exaustor a condutas de exaustão que transportem fumos de combustão (caldeiras, lareiras, etc.).
- Se o exaustor for utilizado em conjunto com aparelhos não elétricos (por ex. aparelhos alimentados a gás), é necessário que haja no aposento ventilação suficiente para impedir o retorno dos gases de escape. Deve haver uma abertura na cozinha que comunique diretamente com o exterior, para garantir a entrada de ar limpo. Quando o exaustor é utilizado em conjunto com outros aparelhos não alimentados eletricamente, a pressão negativa no aposento não deve ultrapassar 0,04 mbar, para evitar que os fumos voltem a entrar no aposento através do exaustor.
- No caso de danos no cabo elétrico, é necessário que seja substituído pelo serviço de assistência técnica, a fim de evitar quaisquer riscos.



- Se as instruções de instalação da placa de cozinha a gás indicarem uma distância acima desta superior à indicada, é necessário respeitá-las. Devem ser respeitados todos os regulamentos em matéria de evacuação de ar.
- Utilize apenas parafusos e peças pequenas apropriadas para o exaustor.
Advertência: a não utilização de parafusos ou elementos de fixação em conformidade com estas instruções pode causar riscos elétricos.
- Ligue o exaustor à fonte de energia através de um interruptor bipolar com, pelo menos, 3 mm de distância entre os contactos.

UTILIZAÇÃO

- O exaustor foi concebido exclusivamente para uso doméstico, para eliminar os cheiros da cozinha.
- Nunca utilize o exaustor senão para o fim para que foi concebido.
- Nunca deixe chamas altas desprotegidas sob o exaustor, quando estiver em funcionamento.
- Ajuste a intensidade da chama de maneira a não ultrapassar o diâmetro do fundo da panela utilizada, certificando-se de que não incide dos lados.
- As fritadeiras devem ser vigiadas constantemente durante o funcionamento, porque as gorduras e óleos excessivamente aquecidos são facilmente inflamáveis.
- Não cozinhe flamejados debaixo do exaustor, porque há risco que incêndio.
- Este aparelho pode ser utilizado por crianças com idade igual ou superior a 8 anos e por pessoas com capacidades físicas, sensoriais ou mentais diminuídas ou com experiência e conhecimento insuficientes, desde que sejam vigiados e tenham recebido instrução sobre a utilização do aparelho de forma segura e compreendam os perigos que o seu uso comporta. As crianças não devem brincar com o aparelho. A limpeza e manutenção do aparelho não devem ser realizadas por crianças, a não ser que sejam vigiadas.




- “ **CUIDADO:** As partes acessíveis podem aquecer muito durante a utilização dos aparelhos de cozedura.”

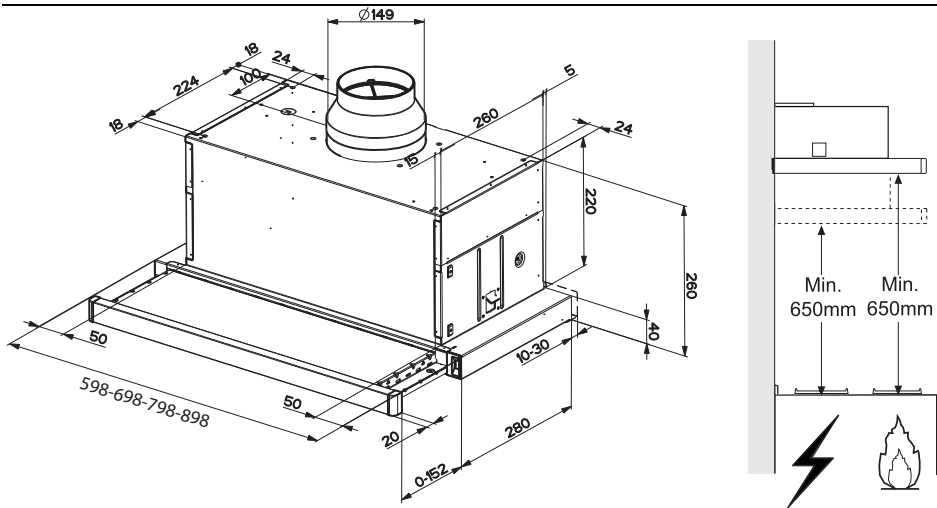
MANUTENÇÃO

- Desligue o interruptor de alimentação do aparelho ou retire a ficha da tomada de corrente, antes de realizar qualquer serviço de manutenção.
- Limpe e/ou substitua os filtros, respeitando os intervalos especificados pelo fabricante (perigo de incêndio).
- Os filtros antigordura devem ser limpos cada 2 meses de funcionamento, ou com maior frequência no caso de uso muito intenso, e podem ser lavados na máquina de lavar louça.
- O filtro de carvão ativado não é lavável e não pode ser regenerado. Deve ser substituído cada 4 meses de funcionamento, ou com maior frequência no caso de uso muito intenso.
- Se a limpeza do exaustor não for realizada de acordo com as instruções dadas, há risco de incêndio!
- Limpe o exaustor com um pano húmido e detergente líquido neutro.



O símbolo  colocado no produto ou na sua embalagem indica que o produto não pode ser eliminado como lixo doméstico. Deverá ser entregue num centro de recolha seletiva próprio para reciclagem de resíduos de equipamentos elétricos e eletrónicos. A eliminação correta deste produto contribui para evitar os possíveis efeitos negativos para o meio ambiente e a saúde que seriam criados pela manipulação imprópria dos seus resíduos. Para mais informações sobre onde entregar o produto para reciclagem, contacte a delegação local, os serviços municipais ou a loja onde comprou o produto.

CARACTERÍSTICAS

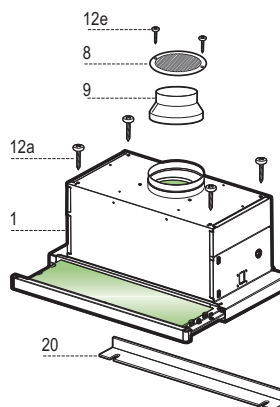


Componentes

Ref.	Qtd	Componentes do produto
1	1	Corpo do exaustor equipado com: Comandos, iluminação, grupo do ventilador e filtros
8	1	Grade direccionada de saída do ar
9	1	Flange de redução \varnothing 150-120 mm
20	1	Perfil de fecho

Ref.	Qtd	Componentes de instalação
12a	4	Parafusos 4,2 x 44,4
12e	2	Parafusos 2,9 x 9,5

Qtd	Documentação
1	Manual de Instruções

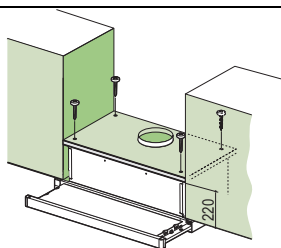


INSTALAÇÃO

Perfuração do plano de suporte e montagem do exaustor

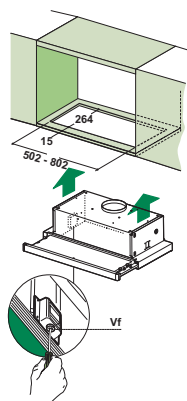
MONTAGEM COM PARAFUSOS

- O plano de suporte do exaustor deve ficar numa posição 220 mm mais alta relativamente ao plano inferior dos móveis suspensos.
- Perfure o suporte com furos de \varnothing 4,5 mm utilizando o gabarito de perfuração fornecido com o aparelho.
- Faça um furo de \varnothing 155 mm no plano de suporte utilizando o gabarito de perfuração fornecido com o aparelho.
- Fixe com os 4 parafusos 12a (4,2 x 44,4) fornecidos com o aparelho.



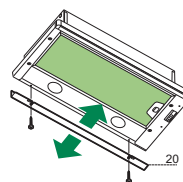
MONTAGEM COM FIXAÇÃO POR ENCAIXE

- O exaustor pode ser instalado directamente no plano inferior dos móveis suspensos com suportes laterais fixados por encaixe.
- Faça uma abertura no plano inferior do móvel suspenso, conforme indicado.
- Instale o exaustor até prender os suportes laterais com fixação por encaixe.
- Bloquee definitivamente apertando os parafusos Vf por baixo do exaustor.



PERFIL DE FECHO

- O espaço entre a borda do exaustor e a parede de fundo pode ser fechado aplicando o perfil 20 fornecido com o aparelho utilizando os parafusos já preparados para esta finalidade.

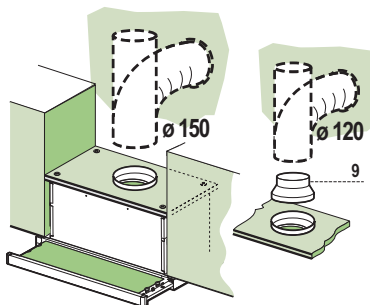


Ligações

SAÍDA DO AR PARA A VERSÃO ASPIRANTE

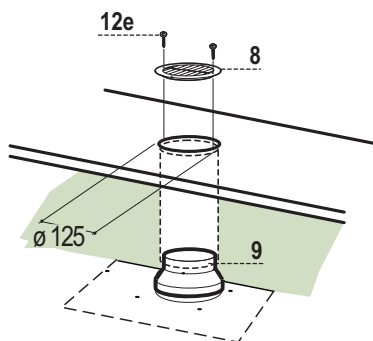
Para a instalação na Versão Aspirante, ligue o exaustor ao tubo de saída utilizando um tubo rígido ou flexível de $\varnothing 150$ ou 120 mm; esta escolha deve ser feita pelo instalador.

- Para a ligação com um tubo de $\varnothing 120$ mm, instale a flange de redução **9** na saída do corpo do exaustor.
- Fixe o tubo com braçadeiras de aperto adequadas. O material necessário não é fornecido com o aparelho.
- Tire os filtros anti-odor de carvão activo, se presentes..



SAÍDA DO AR PARA A VERSÃO FILTRANTE

- Faça um furo de $\varnothing 125$ mm na prateleira presente acima do exaustor.
- Instale a flange de redução **9** na saída do corpo do exaustor.
- Ligue a saída do corpo do exaustor com a parte superior do móvel suspenso utilizando um tubo rígido ou flexível de $\varnothing 120$ mm; esta escolha deve ser feita pelo instalador.
- Fixe a grade direccionada **8** na saída do ar reciclado com 2 parafusos **12e** (2,9 x 9,5) fornecidos com o aparelho.
- Certifique-se da presença dos filtros anti-odor de carvão activo.



LIGAÇÃO ELÉCTRICA

- Ligue o exaustor à rede de alimentação eléctrica intercalando um interruptor bipolar com abertura mínima entre os contactos de 3 mm.
- Tendo instalado o exaustor, para a primeira vez é necessário abrir o carro deslizante com força até perceber o encaixe do fim de curso.

UTILIZAÇÃO

**1****2****3i**|
A|
B|
C|
D

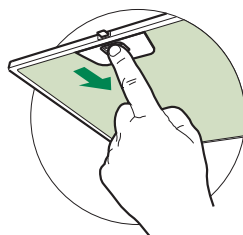
Tecla	Função
A	Liga e desliga o sistema de iluminação na intensidade máxima, após breve pressão da tecla. Ativável em todas as velocidades.
	Delay Função indicada para completar a eliminação dos cheiros residuais. Pode ser ativada em todas as velocidades. Exercendo uma pressão prolongada, ativará o processo automático de desativação retardado de 5 minutos. Quando o processo está ativo, o ícone da velocidade fica intermitente. Desativa-se pressionando a tecla da velocidade ou desligando o motor.
B	Pressão breve. Liga e desliga o motor de aspiração na velocidade I.
C	Pressão breve. Liga e desliga o motor de exaustão na velocidade II
D	Pressão breve. Liga o motor de exaustão na velocidade III. Pressionado duas vezes, ativa a velocidade INTENSIVA durante 6 minutos, após os quais o exaustor se desliga automaticamente. Esta função é indicada para condições do máximo de emissão dos fumos de cozedura. Pressionando de novo a tecla D, o modo de funcionamento INTENSIVO desativa-se e o motor desliga-se.

MANUTENÇÃO

Filtros antigordura

LIMPEZA DOS FILTROS METÁLICOS ANTIGORDURA AUTOPORTANTES

- Também podem ser lavados na máquina de lavar louça. Precisam de ser lavados cerca de 2 em 2 meses de utilização ou com maior frequência em caso de uso muito intenso do aparelho.
- Puxe o carro aspirante para fora.
- Tire os filtros, um de cada vez, manobrando os engates próprios.
- Lave os filtros, evitando dobrá-los, e deixe-os secar antes de os reinstalar. (A eventual alteração de cor da superfície do filtro que, com o tempo, se poderá verificar, não prejudica de modo nenhum a sua eficácia.)
- Reinstale-os, lembrando-se de manter a pega virada para o lado exterior visível.
- Feche o carro aspirante.

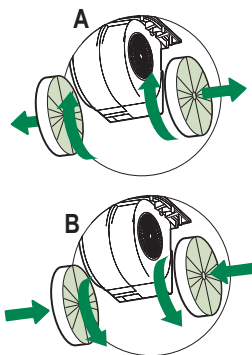


Filtro anti-odor (Versão Filtrante)

Não pode ser lavado e não é regenerável, devendo ser substituído de 4 em 4 meses de utilização ou com maior frequência, se o aparelho for utilizado com muita intensidade.

SUBSTITUIÇÃO DO FILTRO DE CARVÃO ACTIVO

- Tire os filtros metálicos antigordura.
- Remova o filtro anti-odor de carvão activo saturado, conforme indicado.(A)
- Monte o filtro novo prendendo-o na sua sede.(B)
- Reinstale os filtros metálicos antigordura.



Iluminação

- Para substituição, contacte a assistência técnica ("Para compra, dirija-se à assistência técnica").

Liebe Kundin, lieber Kunde,

wenn sie Produkte aus dem Hause De Dietrich entdecken, dann ist das mit einzigartigen Emotionen verbunden, die nur von Wertobjekten hervorgerufen werden können.

Die Verlockung entsteht schon beim ersten Anblick. Das Design zeichnet sich durch eine zeitlose Ästhetik und eine sorgfältige Verarbeitung aus, wodurch jedem Gegenstand Eleganz und Raffinesse verliehen wird und beides in perfektem Einklang zueinander steht.

Sofort kommt das unwiderstehliche Verlangen nach einer Berührung auf. Das Design von De Dietrich zeigt sich in widerstandsfähigem und hochwertigen Materialien. Hier wird der Authentizität der Vorzug gegeben.

Durch die Symbiose von Spitzentechnologie mit edlen Materialien schafft De Dietrich hochwertige Produkte für die kulinarische Lebensart, eine Leidenschaft, die von allen Küchenfreunden geteilt wird.

Wir wünschen Ihnen mit Ihrem neuen Gerät viel Freude und würden uns über Ihre Anregungen freuen. Gerne beantworten wir auch Ihre Fragen. Sie können uns über den Verbraucherservice oder auch über unsere Internetpräsenz erreichen.

Um die Vorteile der Marke nutzen zu können, registrieren Sie Ihr Produkt auf www.de-dietrich.com.

Wir danken Ihnen für das entgegengebrachte Vertrauen.

De Dietrich

*Alle Informationen über die Marke auf www.de-dietrich.com
Besuchen Sie La Galerie De Dietrich, 6 rue de la Pépinière in Paris im VIII. Arrondissement*

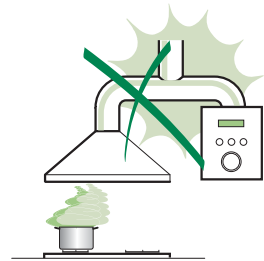
*Geöffnet von dienstags bis samstags von 10:00 bis 19:00 Uhr
Verbraucher-Service: 0892 02 88 04*

EMPFEHLUNGEN UND HINWEISE

- ⚠ Diese Gebrauchsanleitungen beziehen sich auf die verschiedenen Modelle der Abzugshaube. Darum kann es möglich sein, dass die Beschreibung bestimmter Merkmale für das vorliegende Gerät nicht zutrifft.

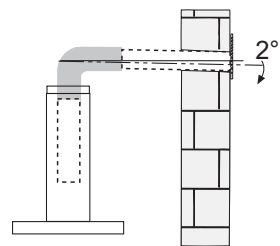
INSTALLATION

- Der Hersteller haftet nicht für etwaige Schäden, die durch die fehlerhafte Installation oder falschen Gebrauch entstehen könnten.
- Der min. Sicherheitsabstand zwischen Kochfeld und Abzugshaube beträgt 650 mm (einige Modelle können auch niedriger installiert werden; siehe Absatz Installation).
- Kontrollieren Sie, ob die Netzspannung den Daten des Typenschilds im Innern der Haube entspricht.
- Für Geräte der Klasse I muss kontrolliert werden, ob das häusliche Versorgungsnetz korrekt geerdet ist.



Die Absaughaube mit Hilfe eines Rohrs mit einem Mindestdurchmesser von 120 mm mit dem Rauchabzug verbinden. Der Verlauf des Rauchabzugs soll so kurz wie möglich sein.

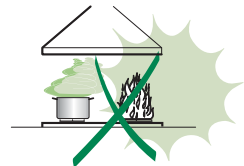
- Die Abzugshaube darf nicht an einen Schacht angeschlossen werden, in den Rauchgase geleitet werden (z. B. von Heizkessel, Kaminen, usw.).
- Falls in dem Raum neben dem Abzug auch nicht mit Strom betriebene Geräte (zum Beispiel Gasgeräte) eingesetzt werden, muss für eine ausreichende Belüftung gesorgt werden, damit der Rückfluss der Abgase verhindert wird. Die Küche muss eine direkte Öffnung nach Außen aufweisen, damit ein ausreichender Luftaustausch gewährleistet wird. Wird die Abzugshaube zusammen mit nicht mit Strom betriebenen Geräte eingesetzt, darf der Unterdruck im Raum 0,04 mbar nicht überschreiten, damit die Abgase nicht wieder angesaugt werden.
- Schadhafte Kabel müssen durch den Hersteller oder vom Kundendienst ausgewechselt werden, damit jedes Risiko ausgeschlossen wird.



- Falls die Montageanweisungen für die gasbetriebene Kochmulde einen größeren Abstand vorschreiben, als der oben angegebene, muss diese Vorgabe befolgt werden. Es sind sämtliche Abluftvorschriften zu beachten.
- Nur für die Abzugshaube geeignete Schrauben und Kleinteile verwenden.
Achtung: Werden die Schrauben und Befestigungselemente nicht entsprechend der vorliegenden Anleitungen verwendet, besteht Stromschlaggefahr.
- Die Abzugshaube mittels zweipoligem Schalter mit einer Öffnung der Kontakte von mindestens 3 mm an das Netz anschließen.

GEBRAUCH

- Die Abzugshaube wurde ausschließlich für den häuslichen Gebrauch entwickelt, um Kochdünste zu beseitigen.
- Die Haube darf nur für die ihr zugedachten Zwecke benutzt werden.
- Unter der eingeschalteten Haube keine offenen Flammen benutzen.
- Die Flamme so regulieren, dass sie nicht über den Boden des Kochgeschirrs hinausreicht.
- Fritteusen müssen während des Gebrauchs ständig überwacht werden: überhitztes Öl könnte sich entzünden.
- Auf keinen Fall unter der Haube flambieren: Brandgefahr.
- Kinder ab 8 Jahren und Personen mit eingeschränkten physischen, sensorischen oder psychischen Fähigkeiten, oder mit mangelnden Erfahrungen oder Kenntnissen dürfen nicht mit dem Gerät umgehen, es sei denn, sie werden von einer für ihre Sicherheit verantwortlichen Person beaufsichtigt oder angeleitet. Sicherstellen, dass Kinder nicht mit dem Gerät herumspielen können. Reinigungs- und Wartungsarbeiten dürfen nicht von unbeaufsichtigten Kindern durchgeführt werden.




- **ACHTUNG:** Die zugänglichen Teile können während des Gebrauchs der Kochgeräte sehr heiß werden.

WARTUNG

- Vor Reinigungs- oder Wartungsarbeiten am Gerät, muss dieses ausgeschaltet und spannungslos gemacht werden.
- Die Filter stets nach den angegebenen Intervallen reinigen oder auswechseln (Brandgefahr).
- Die Fettfilter sind alle 2 Monate oder bei intensiver Nutzung öfter zu reinigen und können in der Spülmaschine gespült werden.
- Der Aktivkohlefilter ist weder waschbar, noch regenerierbar und muss bei normalem Betrieb zirka alle 4 Monate oder auch öfter ausgewechselt werden, je nach Intensität des Gebrauchs.
- „Wenn die Reinigung nicht nach den Anweisungen durchgeführt wird, besteht Brandgefahr“.
- Die Haube mit einem feuchten Lappen und einem neutralen Reinigungsmittel abwischen.



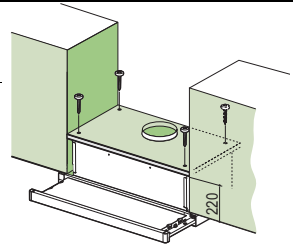
Das Symbol  am Produkt oder auf der Verpackung weist darauf hin, dass das Gerät nicht als normaler Hausmüll entsorgt werden darf. Das ausrangierte Gerät muss vielmehr bei einer speziellen Sammelstelle für elektrische und elektronische Geräte abgegeben werden. Mit der vorschriftsmäßigen Entsorgung des Gerätes trägt der Benutzer dazu bei, schädliche Auswirkungen auf Umwelt und Gesundheit zu vermeiden. Weitere Informationen zum Recycling dieses Produktes können bei der zuständigen Behörde, der örtlichen Abfallbeseitigung oder bei dem Händler, der das Gerät verkauft hat, eingeholt werden.

MONTAGE

Bohren der Trägerplatte und Montage der Dunst- abzugshaube

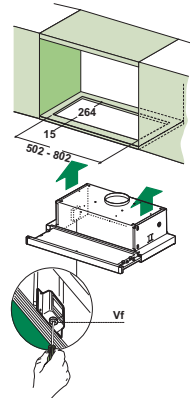
MONTAGE MIT SCHRAUBEN

- Die Hauben-Trägerplatte muss 220 mm oberhalb der Oberschrank-Unterfläche positioniert werden.
- Mit Hilfe des beiliegenden Bohrplanes Löcher \varnothing 4,5 mm in die Trägerplatte bohren.
- Mit Hilfe des beiliegenden Bohrplanes ein Loch \varnothing 150 mm in die Trägerplatte bohren.
- Mit 4 der mitgelieferten Schrauben **12a** (4,2 x 44,4) fixieren.



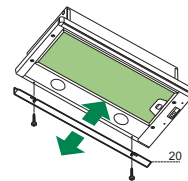
MONTAGE MIT SCHNAPPVERSCHLUSS

- Die Haube kann direkt an der Oberschrank-Unterfläche mit seitlichen Einrasthalterungen montiert werden.
- Die Einbauvorrichtung laut Abbildung an der Unterseite des Oberschranks anbringen.
- Die Haube einführen, bis die seitlichen Schnappverschlüsse einrasten.
- Mit Hilfe der Schrauben **Vf** die Haube von der Unterseite her definitiv fixieren.



ABDECKPROFIL

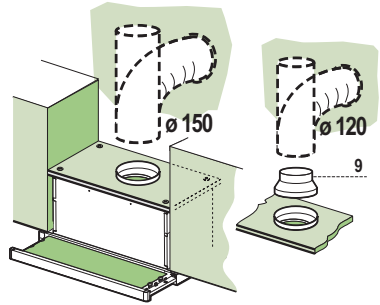
- Der Bereich zwischen Haubenkante und Rückwand kann mit Hilfe des mitgelieferten Abdeckprofils **20** und der für diesen Zweck vorgesehenen Schrauben geschlossen werden.



Anschluss im Abluftbetrieb

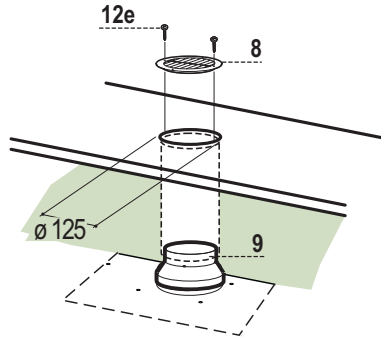
Bei Abluftbetrieb kann die Haube vom Installateur wahlweise mittels Rohr oder Schlauch (\varnothing 150 oder 120 mm) an die Außenrohrleitung angeschlossen werden.

- Bei Verwendung eines Anschlussrohres \varnothing 120 den Reduzierflansch **9** am Haubenaustritt anbringen.
- Das Rohr mit geeigneten Rohrschellen fixieren. Das hierzu erforderliche Material wird nicht mitgeliefert.
- Eventuell vorhandene Aktivkohlefilter entnehmen.



Anschluss im Umluftbetrieb

- In das eventuell über der Haube vorhandene Bord ein Loch \varnothing 125 mm bohren.
- Den Reduzierflansch **9** am Haubenaustritt anbringen.
- Den Flansch beim Luftaustritt am Bord oberhalb der Haube mittels Rohr oder Schlauch \varnothing 120 mm anschließen.
- Das Rohr mit geeigneten Rohrschellen fixieren. Das hierzu erforderliche Material wird nicht mitgeliefert.
- Das Luftleitgitter **8** mit Hilfe von 2 der mitgelieferten Schrauben **12e** (2,9 x 9,5) beim Austritt der rückzuführenden Luft fixieren.
- Sicherstellen, dass der Aktivkohle-Geruchsfilter vorhanden ist.



ELEKTROANSCHLUSS

- Bei Anschluss der Haube an das Stromnetz muss ein zweipoliger Schalter mit einem Öffnungsweg von mindestens 3 mm zwischengeschaltet werden.
- Nach Montage der Haube muss beim ersten Mal der Auszug energisch geöffnet werden, bis bei Erreichen des Endanschlages ein Klicken zu hören ist.

BEDIENUNG



1

2

3i

|
A

|
B

|
C

|
D

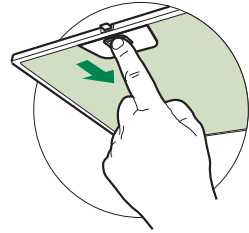
Taste	Funktion
A	Schaltet die Beleuchtung mit kurzem Drücken der Taste bei maximaler Intensität ein/aus. Von jeder Betriebsgeschwindigkeit aus aktivierbar.
	Delay Vervollständigt die Beseitigung von Restgerüchen. Kann bei jeder Betriebsgeschwindigkeit aktiviert werden. Mit anhaltendem Drücken wird das um 5 Minuten verzögerte, automatische Abschalten aktiviert. Wenn aktiviert, blinkt die Ikone der Geschwindigkeit. Wird durch Betätigen der Taste für Geschwindigkeit und Abschalten des Motors deaktiviert.
B	Kurzes Drücken. Schaltet den Absaugmotor bei der ersten Geschwindigkeitsstufe ein und aus.
C	Kurzes Drücken. Schaltet den Absaugmotor bei der zweite Geschwindigkeitsstufe ein und aus.
D	Kurzes Drücken. Schaltet den Absaugmotor bei der dritten Geschwindigkeitsstufe ein. Aktiviert beim zweiten Drücken die auf 6 Minuten eingestellte INTENSIVGESCHWINDIGKEIT, nach deren Ablauf sich die Absaughaube automatisch ausschaltet. Für die Beseitigung von sehr intensiven Kochdünsten geeignet. Durch erneutes Drücken der Taste D wird die INTENSIVGESCHWINDIGKEIT deaktiviert und der Motor abgestellt.

WARTUNG

Fettfilter

REINIGUNG DER METALLFETTFILTER

- Die Filter können im Geschirrspüler gereinigt werden und müssen nach spätestens zwei Monaten Betriebszeit oder, bei besonders intensiver Nutzung, häufiger gereinigt werden.
- Den Wrasenleitschirm herausziehen.
- Die Verriegelung des Fettfilters zuerst nach hinten, dann nach unten herausnehmen.
- Die Filter im Geschirrspüler bei stärkstem Reinigungsprogramm und höchster Temperatur, mindestens 65°C, reinigen und vor dem Wiedereinsetzen trocknen lassen, dabei nicht knicken. (Eine eventuelle Verfärbung der Filteroberfläche, zu der es im Laufe der Zeit kommen kann, beeinträchtigt die Funktion des Filters keinesfalls.)
- Die Filter wieder einsetzen, dabei darauf achten, dass die Verriegelung sichtbar ist.
- Den Wrasenleitschirm wieder einschieben.

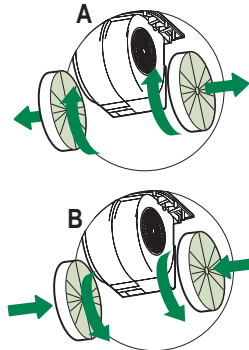


Geruchsfilter (Umluftbetrieb)

Sie können weder gewaschen noch wiederverwendet werden und sind alle 4 Betriebsmonate bzw. bei starkem Einsatz auch häufiger auszutauschen.

AUSTAUSCHEN DER AKTIVKOHLE FILTER

- Die Metallfettfilter entnehmen.
- Den gesättigten Aktivkohle-Geruchsfilter wie gezeigt entfernen (A).
- Die neuen Filter wie gezeigt montieren (B).
- Die Metallfettfilter wieder montieren.
- Die Kohlefilter können mit dem Hausmüll entsorgt werden.



Beleuchtung

LED-Strahler

- Für den Austausch der LED-Strahler wenden Sie sich bitte an den Kundendienst.

CE